

بررسی تأثیر حرکات ایزواینرشیال تکراری و خسته کننده بر روی بازده و الگوهای حرکتی تنه در ۳۸ زن سالم

دکتر غلامرضا علیایی، دانشکده توانبخشی دانشگاه علوم پزشکی تهران

دکتر محمد اکبری، دانشکده توانبخشی دانشگاه علوم پزشکی تهران

دکتر حسین باقری، دانشکده توانبخشی دانشگاه علوم پزشکی تهران

دکتر محمدرضا هادیان، دانشکده توانبخشی دانشگاه علوم پزشکی تهران

سعید طالبیان، دانشکده توانبخشی دانشگاه علوم پزشکی تهران

نوشین احمدوند، دانشکده توانبخشی دانشگاه علوم پزشکی تهران

Evaluation of The Effect of Fatiguing Isoinertial Movements on The Motor Output and Movement Patterns in 38 Young Females

ABSTRACT

It is generally assumed that local muscular fatigue predisposes the individual to injury. Despite the significance of muscular fatigue and endurance, there are not much dynamic endurance studies for trunk muscles in the literature. Most of them have used isokinetic dynamometer which keeps the velocity of movement constant. In this studies with the help of an isoinertial dynamometer we have assessed the effect of repetitive and fatiguing flexion-extension movements patterns and motor output.

Thirty eight female subjects with no history of low-back pain for the 6 months volunteered for the study. A triaxial dynamometer was used that simultaneously provided measurement of torque, angular position, velocity, impulse, work and power of each axis. Resistances were set independently for each axis by an interfaced computer. The subjects performed trunk flexion and extension movement against a saggital plane resistance equal to 50% of their maximum isometric extension strength in the upright position. The minimum resistance in the coronal and transverse planes were set-up at 5-7 Newton meters. The subjects were asked to perform trunk movement as quickly and as accurately as possible while exerting the maximum efforts until exhaustion. Immediately after dynamic test another isometric test was performed.

A paired t-test procedure was performed among the selected parameters of the first middle and last three repetition cycles. The selected parameters are range of motion, velocity, torque, impulse, work, power, time interval and time of movement. Also, a paired t-test was performed between maximum isometric strength before and after dynamic test. All the selected parameters were significantly reduced in the saggital plane. Subjects displayed significantly less motor control and greater range of motion in the coronal and transverse planes in performing the primary task of flexion and extension.

The reduction of the functional capacity of the primary muscles performing the required task is compensated by secondary muscle groups and the spinal structures is located in a more injury prone position, as identified by finite element models.

In addition it is suggested that the fatigued muscles would be less able to compensate any perturbation in the load or position of the trunk. The repetitive loading results in a weakening of the viscoelastic passive elements of the spineless structure. The loss of ability to protect these weakened passive elements makes the spine susceptible to industrial and recreational injuries.

Key Words : Isoinertial movements; Fatigue; Motor output; Muscles

چکیده

بازده حرکتی؛ عضلات

مقدمه

در ۳۹ سال اخیر هزینه‌هایی که صرف امور بهداشتی شده افزایش چشمگیری داشته که از این بین، بیماریهای سیستم موسکولواسکلتال، خصوصاً کمردرد رقم بالایی را به خود اختصاص می‌دهد. کار سنگین بدنی، وضعیتهای کاری ثابت، خم شدن و چرخشهای مکرر تنه، بلند کردن اجسام و کار تکراری از جمله عوامل مهم ایجاد کمردرد هستند. عقیده عمومی بر این است که خستگی موضعی عضلانی فرد را در معرض صدمه قرار می‌دهد. علیرغم اهمیت مسأله خستگی و تحمل عضلانی، مطالعات دینامیک زیادی روی عضلات تنه صورت نگرفته است. در این تحقیق سعی بر این است که با استفاده از دینامومتر ایزوایترشیال، که در آن مقاومت در طول حرکت ثابت است، حرکات تکراری خسته کننده در جهت فلکشن - اکستنشن انجام شود تا تأثیر آن بر روی متغیرهای بازده و الگوی حرکتی بررسی گردد.

این بررسی به روش شبه تجربی بر روی ۳۸ زن سالم انجام شد. با استفاده از دستگاه دینامومتر Isostation B-200 حرکات فلکشن و اکستنشن تکراری بر علیه مقاومتی حدود ۵۰٪ حداکثر قدرت ایزومتریک فرد انجام شد. بلافاصله پس از تست دینامیک، حداکثر قدرت ایزومتریک مجدداً اندازه‌گیری شد و تغییرات آن نسبت به قبل از تست دینامیک مورد توجه قرار گرفت.

کلیه پارامترهای مربوط به الگو و بازده حرکتی در صفحه ساژیتال کاهش نشان داد، البته کاهش پارامترهای مربوط به الگوی حرکتی افزایش چشمگیری داشت ($P < 0/0001$). همچنین در صفحات فرعی حرکت، یعنی فرونتال و ترنسورس، افزایش قابل ملاحظه‌ای در پارامترهای فوق به چشم می‌خورد ($P < 0/0001$). کاهش حداکثر قدرت ایزومتریک بعد از تست دینامیک از نظر آماری معنی‌دار بود ($P < 0/0001$).

با توجه به نتایج فوق شاید بتوان تأثیرات خستگی را بر روی پارامترهای قابل اندازه‌گیری دستگاه، ناشی از عدم اعمال کنترل دقیق از مراکز اصلی حرکتی در دستگاه عصبی مرکزی و مراکز محیطی کنترل عضله دانست. همچنین با مقایسه پارامترهای مربوط به قدرت و تحمل، باید گفت بیش از آنکه کاهش قدرت افراد سبب افت حرکت شود، پارامترهای مربوط به تحمل عضلات و افت آنها سبب متوقف نمودن حرکت می‌گردد. لذا اهمیت تحمل عضلات در تجویز تمرین درمانی و توانبخشی بیماران بخوبی احساس می‌گردد.

در سی سال اخیر هزینه‌هایی که صرف امور بهداشتی شده افزایش چشمگیری را نشان می‌دهد. از بین ده علت اصلی که برای صدمات شغلی ذکر شده است، بیماریهای سیستم عصبی - عضلانی پس از بیماریهای ریوی شغلی از نظر شیوع در ردیف دوم قرار گرفته‌اند (۱). نتایج حاصل از یک مطالعه گذشته‌نگر وسیع نشان داد بلند کردن اجسام با خم شدن تنه ۳۳ درصد از علتهای شغلی کمردرد را تشکیل می‌دهد (۲). در زمینه کمردرد و مکانیسم آن تاکنون مطالعات زیادی انجام شده است (۱، ۲، ۳، ۴، ۵، ۶، ۷، ۸، ۹، ۱۰).

زندگی روزمره انسان مستلزم حرکات دائم ستون مهره‌ها و خم‌شدنهای مکرر تنه است. در بعضی مشاغل خاص نیز حرکات تنه بطور مستمر انجام می‌شود (۱۱، ۱۲). بررسی تأثیر این حرکات بر روی ستون فقرات، نظر بسیاری از محققان را بخود جلب کرده است، ولی هنوز نکات بسیاری در این زمینه حل نشده باقی مانده است و همین سؤالات بی‌جواب است که سالانه موضوع پژوهشهای گوناگون قرار می‌گیرد (۱۳).

عقیده عمومی بر این است که خستگی موضعی عضلانی فرد را در معرض صدمه قرار می‌دهد. در حین ایجاد خستگی عضلانی کنترل دقیق نمی‌تواند اعمال شود. در تحقیقات بهداشت کار نیز گزارشها و مشاهدات زیادی بچشم می‌خورد که در آنها به تأثیر خستگی بر روی مهارت کارگران اشاره نشده است (۱۱، ۱۴).

محققان خستگی اکستنسورهای تنه را عاملی مهم در ایجاد کمردرد ذکر کرده‌اند. در واقع خستگی‌پذیری عضلات اکستنسور تنه با وقوع کمردرد ارتباط دارد. لذا بررسی خستگی عضلات اکستنسور تنه در ارزیابی بیماران مبتلا به کمردرد اهمیت ویژه‌ای دارد. همچنین استفاده از این اطلاعات امکان طراحی روشهای توانبخشی خاص برای افرادی که تحمل عضلات تنه آنها کاهش یافته فراهم می‌سازد (۱۵، ۱۶، ۱۷).

بنظر می‌رسد تحمل عضلات تنه نسبت به معیار قدرت شاخص بهتری برای پیش‌بینی احتمال بروز کمردرد باشد. به هم دلیل محققان زیادی بر روی تحمل عضلات تنه کار کرده‌اند (۷، ۱۸، ۱۹، ۲۰).

اندازه‌گیری تحمل عضلات تنه نسبت به اندازه‌گیری قدرت،

۲۰ تا ۳۰ سال با میانگین و انحراف معیار وزنی (۷/۲۹) ۵۷/۶۳ کیلوگرم، قد (۵/۴۹) ۱۶۲/۸۱ سانتی متر و اندازه دور شکم (۷/۴۰) ۷۶/۸۴ سانتی متر انجام گرفته است.

دستگاه مورد استفاده: در این آزمایش از دستگاه ایزواستیشن B200 که یک داینامومتر سه محوری ایزواینترشیال می باشد استفاده شده است (شکل ۱). این دستگاه قادر است جابجایی زاویه ای، سرعت زاویه ای و گشتاور را حول سه محور حرکتی تنه و بطور همزمان اندازه گیری نماید. دستگاه به یک کامپیوتر مدل IBM XT وصل می شود که قادر است از طریق ۹ کانال مختلف، اطلاعات را از B200 دریافت نماید. سه پمپ هیدرولیک جدا از هم جهت اعمال مقاومت تعبیه شده است که تحت کنترل کامپیوتر و مستقل از آن عمل می کنند. نرم افزار دستگاه سرعت، دامنه حرکتی و گشتاور مربوط به هر محور را جمع آوری و نشان می دهد. کامپیوتر دستگاه برای جمع آوری اطلاعات، نشان دادن اطلاعات، ذخیره کردن و محاسبه متغیرهای مورد نظر که توسط نرم افزار انجام می شود، بکار می رود.

روش جمع آوری داده ها و اجرای آزمایش

در جلسه اول، ارزیابی فیزیکی انجام می شد و اندازه گیری قد، وزن و دور شکم صورت می گرفت. سپس افراد پرسشنامه ای را پر می کردند (۲۲) که مربوط به اطلاعات فردی و وضعیت سلامت افراد بود. همچنین رضایت نامه ای توسط مرکز تحقیقات الکتروفیزیولوژی دانشکده توانبخشی تهیه شد که افراد پس از مطالعه آن را امضاء می کردند. در این جلسه برای آموزش نحوه اعمال حداکثر قدرت ایزومتریک، فرد به حالت ایستاده طوری درون دستگاه بسته می شد که محل اتصال کمربند - خاجی به موازات محور فلکشن - اکستنشن دستگاه قرار گیرد. برای ثابت نگاه داشتن فرد درون دستگاه نیز از پدهای سینه ای و استرپهای اضافی دیگر استفاده می شد. حرکت فرد توسط قفلهای دستگاه و اعمال مقاومت به کمک نرم افزار، کاملاً کنترل و محدود می شد. سپس در وضعیت ایستاده از فرد خواسته می شد حداکثر تلاش آزادی خودش را ابتدا در جهت اکستنشن و سپس در جهت فلکشن اعمال کرده، بطوری که حداکثر نیروی خود را بطور ثابت اعمال نماید و آن را تا زمانی که به وی استراحت داده می شود، نگه دارد. برای اطمینان از ایمنی فرد و روایی داده ها، فرد را از فشار ناگهانی و لحظه ای بر حذر می داشتیم. برای آشنایی فرد با نحوه انجام تست دینامیک، ۵۰ درصد حداکثر قدرت ایزومتریک اکستنسوری وی را به عنوان مقاومت محور فلکشن - اکستنشن توسط نرم افزار تنظیم نموده و سپس برای

اساساً موضوع مشکلاتی است و مقالات زیادی نیز در مورد بررسی عضلات تنه وجود دارد. ولی در مورد بررسی تحمل عضلات منابع کمی در دسترس می باشد. بنظر می رسد افرادی که سابقه حملات کمردرد داشته اند در مقایسه با افراد سالم، ظرفیت تحمل کمتری دارند ولی قدرت عضلات اکستنسور پشت آنها یکی است. عضلات پشتی بیماران بیشتر توسط فیبرهای عضلات خستگی پذیر مثل فیبرهای تند انقباض اشغال شده است، در نتیجه چنین افرادی بیشتر در معرض پوسچرال استرس یعنی خستگی عضلانی قرار دارند. شاید بتوان گفت کمردرد، تغییراتی در اکستنسورهای تنه ایجاد می کند که منجر به کاهش ظرفیت تحملی آنها می شود (۶، ۲۱).

علیرغم اهمیت مسأله خستگی و تحمل عضلانی در منابع موجود، مطالعات دینامیک زیادی در مورد عضلات تنه نمی توان یافت. در بیشتر این مطالعات نیز از دینامومترهای ایزوکیوتیک استفاده شده که در آنها، سرعت حرکات ثابت است. این ویژگی، کاربردی بودن نتایج را کاهش می دهد، زیرا در زندگی روزمره بندرت سرعت حرکات ثابت است. لذا انجام یک آموزش دینامیک و ایزواینترشیال جهت بررسی تحمل عضلات تنه، هم از دیدگاه نظری و هم کاربردی از اهمیت زیادی برخوردار است. در واقع هنوز هم در جامعه پزشکی و ارگونومیک نیاز مبرمی به جایگزینی مدل های دینامیک وجود دارد که در این راستا، نتایج حاصل از تأثیر یک حرکت ایزواینترشیال و خسته کننده بر روی بازده حرکتی (گشتاور، کار) و الگوهای حرکتی (سرعت، دامنه حرکتی) تنه، راهنمای مهمی برای فهم مکانیسم صدمات می باشد. این مطالعه برای فراهم آوردن اطلاعات اولیه جهت طرح ریزی مدلی برای تحمل دینامیک عضلات تنه اجرا شد. در واقع هدف از انجام این مطالعه، بررسی تأثیر حرکات فلکشن - اکستنشن خسته کننده و ایزواینترشیال بر روی بازده حرکتی و الگوی حرکتی تنه در زنان سالم می باشد.

روش و مواد

متغیرها: متغیر مستقل در این مطالعه حرکات فلکشن - اکستنشن تکراری و ایزواینترشیال تنه می باشد. متغیرهای وابسته عبارتند از گشتاور، دامنه حرکتی، سرعت، ایمپالس، کار، توان، زمان اجرای سه تکرار پشت سر هم و حداکثر گشتاور اکستنسوری و فلکسوری قبل و بعد از تکرار حرکات مکرر.

جمعیت نمونه: این بررسی به روش شبه تجربی (Quasi-Experimental Design) بر روی ۳۸ نفر زن در سنین بین

دو محور دیگر مقاومت کم (۵.۷ نیوتن متر) اعمال کردیم. از فرد خواسته می شد ۱۵ مرتبه حرکت فلکشن - اکستنشن را بر علیه مقاومتها انجام دهد، باید فرد از وضعیت ایستاده به فلکشن کامل رفته و دوباره به وضعیت کاملاً ایستاده برگردد. هدف آشنایی وی با نحوه انجام صحیح آزمایش دینامیک در جلسه بعدی بود.

جلسه دوم که حداقل دو روز پس از جلسه اول انجام می شد در سه بخش تنظیم شد:

۱- تست حداکثر ایزومتریک اولیه: از فرد می خواستیم که مانند جلسه اول و در حالت ایستاده حداکثر تلاش ارادی خود را ابتدا در جهت اکستنشن و سپس در جهت فلکشن اعمال نماید، به طوری که در هر جهت، سه مرتبه انقباض ایزومتریک ۶ ثانیه‌ای با فاصله یک دقیقه انجام دهد. سپس برای رفع خستگی احتمالی ناشی از این مرحله، فرد حداقل به مدت نیم ساعت استراحت کرده تا برای مرحله بعدی آزمایش که به شکل دینامیک انجام می شد، آمادگی لازم را داشته باشد.

۲- تست ایزواینرشیاال دینامیک: در این مرحله، آزمایش اصلی دینامیک انجام می شد که چگونگی آن دقیقاً مانند مرحله آشنایی در جلسه قبل بود، با این تفاوت که بجای ۱۵ تکرار از فرد می خواستیم تا جایی که می تواند یعنی با حداکثر قدرت، حداکثر دقت و حداکثر سرعت حرکت را تکرار کند. آزمایش کننده نظارت کاملی بر اجرای صحیح آزمایش داشت.

۳- تست ایزومتریک مجدد: این آزمایش بلافاصله پس از اتمام آزمایش دینامیک انجام شد، به این ترتیب که مانند مرحله آمایش

اولیه شرایط فراهم و مقاومتها اعمال می شد و فرد مجدداً آزمایش حداکثر قدرت ایزومتریک را تکرار می کرد. هدف اصلی از انجام این مرحله، بررسی تغییرات ناشی از انجام یک آزمایش دینامیک بود. اطلاعات مربوط به کلیه مراحل فوق توسط نرم افزار محاسبه، اندازه گیری و ثبت می شد تا در مرحله بعدی که تحلیل داده‌ها می باشد مورد استفاده قرار گیرد.

روش تحلیل داده‌ها: حداکثر قدرت ایزومتریک ابتدا از روی اعداد و نمودارها بدست آمده از خود دستگاه ثبت شده و سپس نتایج حاصل از تست اولیه و تست مجدد توسط نرم افزار SPSS و از طریق آزمون زوج t با یکدیگر مقایسه و مورد تجزیه و تحلیل قرار گرفتند. همچنین برای تحلیل نتایج حاصل از آزمایش دینامیک سه تکرار ابتدا، وسط و انتهای حرکت انتخاب و متغیرهای مربوط به بازده حرکتی و الگوهای حرکتی در هر یک از این سه مرحله ثبت شده، و همچنین برای مقایسه تغییرات هر یک از متغیرها در هر یک از صفحات حرکتی در طول انجام آزمایش نیز حداکثر و متوسط گشتاور محاسبه و ثبت می گردید، سپس با استفاده از آزمون زوج دو به دو بین ابتدا، وسط و انتهای حرکت مقایسه انجام شد.

یافته‌ها

افراد مورد بررسی در این تحقیق ۳۸ نفر زن سالم هستند. مشخصات نمونه‌های مورد بررسی از نظر خصوصیات آنروپومتریک در جدول ۱ خلاصه شده است.

جدول ۱- مشخصات آنروپومتریک نمونه‌های مورد بررسی

متغیر	میانگین	انحراف معیار	حداقل	حداکثر	تعداد
سن (سال)	۲۲/۵۲	۲/۶۵	۲۰	۲۹	۳۸
قد (سانتی‌متر)	۱۶۲/۸۱	۵/۴۹	۱۵۲	۱۷۳	۳۸
وزن (کیلوگرم)	۵۷/۶۳	۷/۲۹	۴۷	۷۸	۳۸
اندازه دور شکم (سانتی‌متر)	۷۶/۸۴	۷/۴۰	۶۴	۸۶	۳۸

روی نحوه عملکرد عضلات تنه را آشکارتر می سازد.

۱) انقباض ایزومتریک حداکثر:

میانگین و انحراف معیار انقباض ایزومتریک حداکثر در جهت اکستنشن قبل از انجام تست دینامیک (۲۹/۳۳) ۲۹/۲۱ نیوتن است که پس از انجام تست ۱۲/۹۲ درصد کاهش یافته است. جهت فلکشن نیز این مقدار ۹/۴۴ درصد کاهش را نشان می دهد.

سنجش قدرت ایزومتریک

برای بررسی تأثیر حرکات ایزواینرشیاال تکراری بر روی عملکرد تنه در صفحه ساژیتال، فرد مورد بررسی قبل و بعد از انجام تست دینامیک در صفحه ساژیتال و در جهت اکستنشن و فلکشن، انقباضات ایزومتریک انجام می داد و مقادیر حاصل از این تلاش با یکدیگر مقایسه شد. مقایسه این مقادیر تأثیر حرکت دینامیک بر

انجام آزمون زوج ۱ بین مقادیر قبل و بعد از انجام تست دینامیک نشان می‌دهد که تغییرات این مقادیر در هر دو جهت معنی‌دار است. (۲) انقباض ایزومتریک متوسط: مقادیر مربوط به انقباض ایزومتریک متوسط در جهت اکستنشن ۱۵/۱۱ درصد کاهش نشان می‌دهد، در حالی که در جهت فلکشن ۱۲/۰۸ درصد کاهش دارد. آزمون زوج ۱ که بین مقادیر قبل و بعد از انجام تست دینامیک انجام شده نشان می‌دهد که تغییرات از نظر آماری معنی‌دار است ($P < 0/0001$).

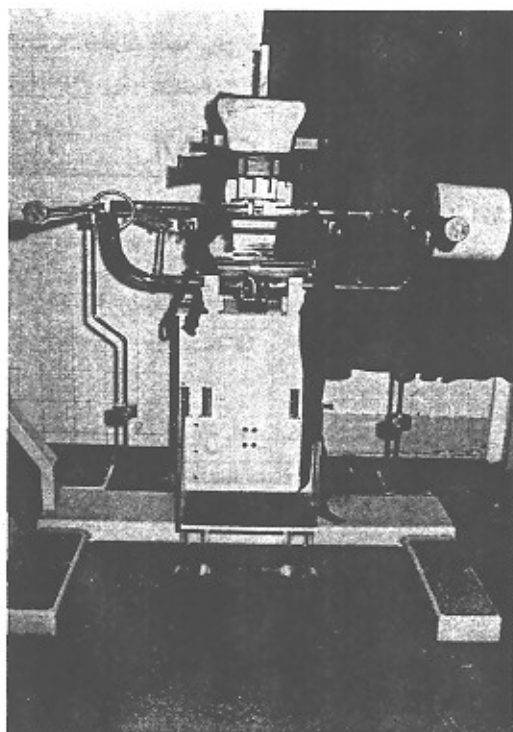
انجام آزمون زوج ۱ بین مقادیر قبل و بعد از انجام تست دینامیک نشان می‌دهد که تغییرات این مقادیر در هر دو جهت معنی‌دار است. (۲) انقباض ایزومتریک متوسط: مقادیر مربوط به انقباض ایزومتریک متوسط در جهت اکستنشن

جدول ۲- میانگین و انحراف معیار مربوط به سرعت، اِپِیالس و توان در حین انجام آزمایشات دینامیک

	ابتدا				وسط				انتهای			
	سرعت حداکثر	سرعت متوسط	اِپِیالس	توان	سرعت حداکثر	سرعت متوسط	اِپِیالس	توان	سرعت حداکثر	سرعت متوسط	اِپِیالس	توان
صفحه سائیتال	۱۰۸/۳۷	۵۶/۹۱	۲۷۹/۲۶	۱۵/۹۱	۹۷/۲۲	۲۸/۳۵	۳۱۶/۷۲	۳۸/۶۵	۸۰/۲۳	۳۳/۷۳	۴۰۱/۹۶	۲۶/۹۶
صفحه فرونتال	۹/۶۵	۱/۶۷	۲۳/۸۵	-----	۱۰/۸۶	۱/۹۲	۱۵۶/۳۸	-----	۱۳/۱۹	۲/۰۰	۳۰۸/۰۵	-----
صفحه ترانسورس	۷/۰۵	۱/۶۲	۱۹/۱۰	-----	۹/۷۸	۱/۹۱	۱۲۰/۷۵	-----	۱۱/۶۸	۲/۱۸	۲۳۷/۲۹	-----

توضیح: ارقام اصلی میانگین و اعداد داخل پرانتز انحراف معیار میباشند.

شکل ۱- دستگاه دینامومتر



جدول ۳- میانگین و انحراف معیار مربوط به فاصله زمانی حداکثر گشتاور

اکستنسوری و فلکسوری در حین انجام تست دینامیک

فاصله زمانی ($n = ۳۸$)

	ابتدا	وسط	انتهای
اکستنسوری	۰/۷۹ (۰/۳۱)	۰/۸۰ (۰/۳۴)	۱/۲۲ (۰/۵۲)
فلکسوری	۱/۱۸ (۰/۳۷)	۱/۳۵ (۰/۴۳)	۱/۷۶ (۰/۶۲)

تست ایزواینرشیاال دینامیک

۱) گشتاور حداکثر در سه تکرار اول صفحه سائیتال (۱۳/۶۴) ۵۳/۲۶ نیوتن متر است که در سه تکرار آخر ۴/۶۳ درصد کاهش یافته است. گشتاور متوسط نیز در تکرارهای آخر ۷/۰۶ درصد کاهش یافته است (نمودار ۱). تغییرات میانگین گشتاور حداکثر و متوسط در صفحه سائیتال در اثر حرکات ایزواینرشیاال و انجام آزمون زوج ۱ بیانگر معنی‌دار بودن این تفاوتهاست ($P < 0/0001$). مقادیر گشتاور حداکثر و متوسط در صفحه فرونتال بیشتر از صفحه ترانسورس است. گشتاور حداکثر در صفحه فرونتال ۱۶/۱ درصد گشتاور حداکثر در صفحه سائیتال است، در حالی که گشتاور

حرکت ایرواشرشبال افراد دامنه کو تاهتری را در صفحه اصلی حرکت تکمیل کردند در حالی که دامنه حرکتی در صفحات فرونتال و ترانسورس حدود سه برابر افزایش یافته است.

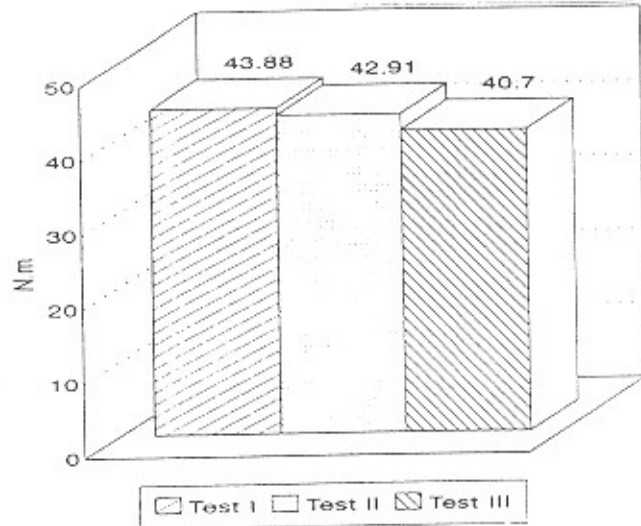
انجام آزمون زوج ۱ بین سه مرحله حرکت و در هر سه صفحه حرکتی نشان داد که کاهش دامنه حرکتی در صفحه اصلی حرکت و افزایش آن در صفحات فرعی معنی دار می باشد ($P < ۰/۰۰۰۱$).

۳) سرعت حداکثر و متوسط : میانگین و انحراف معیار سرعت حداکثر و متوسط در هر سه صفحه حرکتی برای سه تکرار اول، وسط و انتهای حرکت در جدول ۲ آمده است.

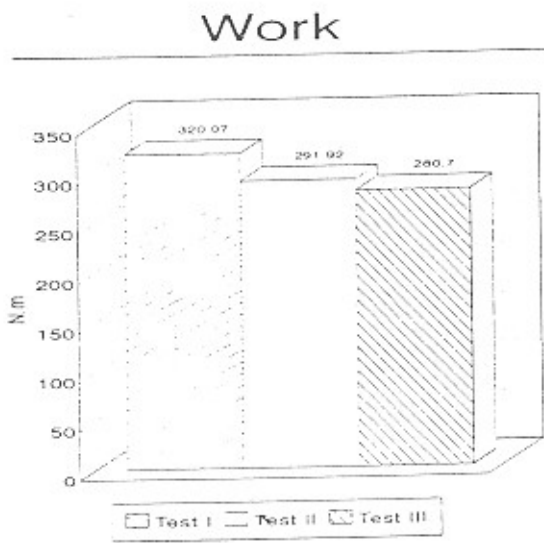
حداکثر در صفحه ترانسورس ۱۲/۶۷ درصد گشتاور در صفحه ساژیتال است.

۲) دامنه حرکتی : در سه تکرار اول، دامنه حرکتی صفحه ساژیتال (۸/۷۴) ۷۰/۴۶ درجه است، در سه تکرار دوم و سوم به ترتیب ۶/۹۴ درصد و ۱۳/۲۶ درصد کاهش یافته است (نمودار ۲).

نمودار ۱- تغییرات گشتاور متوسط در صفحه ساژیتال در مراحل مختلف تست دینامیک

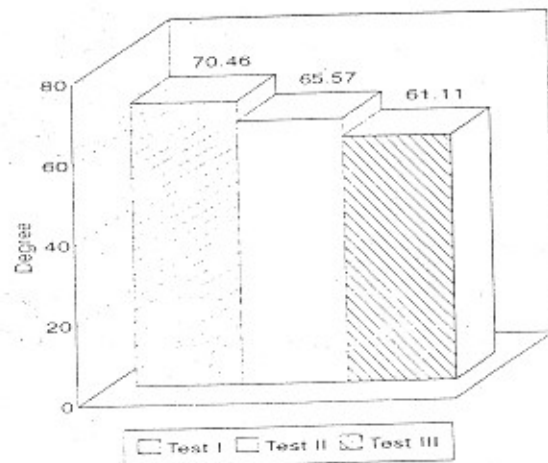


نمودار ۳- تغییرات کار در صفحه ساژیتال در مراحل مختلف تست دینامیک

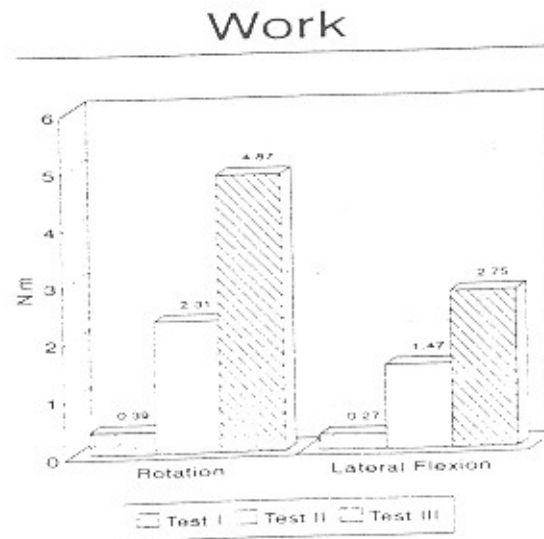


نمودار ۲- تغییرات دامنه حرکتی در صفحه ساژیتال در مراحل مختلف تست دینامیک

R.O.M



نمودار ۴- تغییرات کار در صفحات فرونتال در مراحل مختلف تست دینامیک



دامنه حرکتی سه تکرار اول در صفحات فرونتال و ترانسورس به ترتیب (۱/۰۴) ۲/۸۱ درجه و (۱/۴۸) ۲/۷۹ درجه بود. با ادامه

سرعت حداکثر در صفحه ساژیتال در سه تکرار آخر ۳۵/۹۶ درصد کاهش یافته است. در حالیکه در صفحات فرونتال و ترانسورس سرعت حداکثر و متوسط افزایش معنی داری را نشان

(۵) کار:

در صفحه سائیتال مقادیر کار در سه تکرار وسط و انتهای حرکت به ترتیب ۸/۲۹ درصد و ۱۸/۵۴ درصد کاهش یافته است. در صفحات فرونتال و ترانسورس کار در سه تکرار اول به ترتیب ۰/۳۴ (۰/۳۴) و ۰/۲۷ (۰/۵۶) و ۰/۳۹ (۰/۵۶) نیوتن متر است که در انتهای حرکت به ترتیب ۲/۷۵ (۱/۵۰) و ۴/۸۷ (۳/۵۴) اندازه گیری شده است (نمودار ۴).

(۶) توان:

در صفحه سائیتال مقدار توان در سه تکرار وسط و انتهای حرکت به ترتیب ۱۵/۸۱ درصد و ۴۱/۲۷ درصد کاهش یافته است (جدول ۲).

بین سه مرحله دو به دو آزمون زوج ۱ انجام شد که مقادیر حاصله بیانگر معنی دار بودن تفاوتهاست ($P < 0/0001$).

(۷) فاصله زمان حداکثر گشتاور اکستنسوری و فلکشنوری:

میانگین و انحراف معیار فاصله زمانی حداکثر گشتاور اکستنسوری و فلکسنوری در صفحه سائیتال د جدول ۳ خلاصه شده است. فاصله زمانی حداکثر گشتاور در جهت اکستنشن (۰/۳۱) ۰/۷۹ ثانیه بوده است که در انتهای آزمایش ۵۴/۴۳ درصد افزایش یافته است (نمودار ۵).

فاصله زمانی حداکثر گشتاور در جهت فلکشن نیز که در ابتدا (۰/۳۷) ۱/۱۸ ثانیه بوده است. به میزان ۴۹/۱۵ درصد افزایش یافته است. انجام آزمون زوج ۱ بین فاصله زمانی حداکثر گشتاور در هر دو جهت فلکشن و اکستنشن و در هر سه مرحله انجام تست دینامیک بیانگر معنی دار بودن این تفاوتهاست (با $P < 0/0001$).

(۸) مدت انجام سه تکرار پشت سر هم:

مدت انجام سه تکرار پشت سر هم به ترتیب در وسط و انتهای حرکت ۹/۸۳ درصد و ۳۴/۲۶ درصد افزایش یافته است (نمودار ۶).

انجام آزمون زوج بین سه مرحله حرکت نشان داد که تغییرات زمان اجرای سه تکرار پشت سر هم از ابتدا به انتهای حرکت معنی دار است ($P < 0/0001$).

بحث

یکی از مشخصات اصلی طرح ریزی این مطالعه یکی بودن آزمایش و فعالیت خسته کننده است. در این مطالعه از افراد خواسته شد که با حداکثر قدرت و حداکثر سرعت حرکت فلکشن - اکستنشن تنه را با دقت تکرار کنند. نحوه انجام حرکت ایزوآنیشیال تنه در افراد مورد آزمایش که دارای CNS سالم هستند، پیچیدگی اصل کنترل حرکتی را آشکارتر نمود. همچنین ثبت همزمان الگوهای حرکتی و بازده حرکتی در حین انجام حرکت خسته کننده، این امکان را فراهم می‌سازد که بتوان هر نوع تغییری را که در اثر خستگی در برنامه ریزی کنترل حرکتی بوجود می‌آید، بررسی نمود.

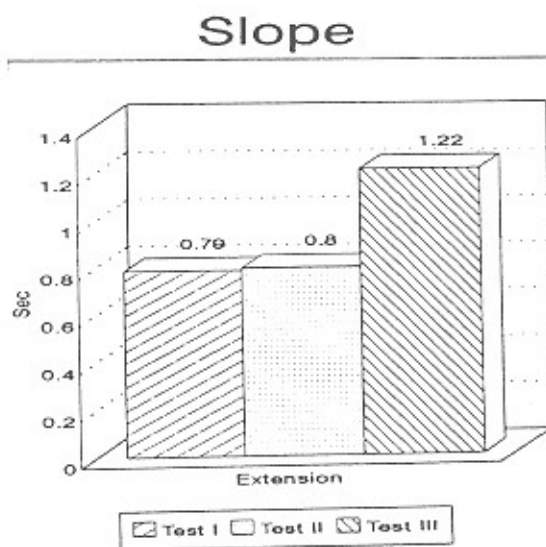
می‌دهد ($P < 0/001$). در اثر انجام حرکت دینامیک سرعت در صفحه اصلی حرکت کاهش یافت، در صورتی که در صفحات فرونتال و ترانسورس سرعت حرکت افزایش نشان می‌دهد.

(۴) ایمپالس:

مقدار ایمپالس در سه تکرار اول صفحه سائیتال (۸۱/۰۶) ۲۷۹/۲۶ نیوتن متر ثانیه است که در وسط و انتهای حرکت به ترتیب ۱۳/۴۱ درصد و ۴۳/۹۳ درصد افزایش یافته است. در صفحات فرونتال و ترانسورس به ترتیب ایمپالس در سه تکرار اول (۱۲/۵۰) ۲۳/۸۵ نیوتن متر ثانیه و (۶/۳۹) ۱۹/۱۰ نیوتن متر ثانیه است که در انتهای حرکت (۱۴۵/۲۱) ۳۰۸/۰۵ و (۱۰۹/۰۵) ۲۳۷/۴۹ محاسبه شده است. آزمون زوج ۱ در هر سه صفحه حرکتی و برای هر سه مرحله حرکت انجام شد و نتایج حاصل، بیانگر وجود تفاوتی معنی دار در بین مقادیر می‌باشد ($P < 0/0001$)، (جدول ۲).

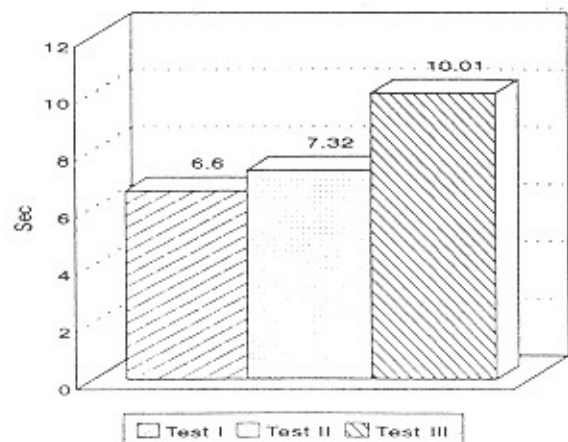
نمودار ۵- تغییرات فاصله زمانی حداکثر گشتاور در جهت اکستنشن در مراحل

مختلف تست دینامیک



نمودار ۶- تغییرات مربوط به مدت انجام سه تکرار پشت سر هم در مراحل

مختلف تست دینامیک



حرکت، نیاز به درجه آزادی حرکت بیشتر را نشان می‌دهد (۲۸). می‌توان نتیجه گرفت که ثبات، هماهنگی و کنترل عضلانی در نتیجه انجام حرکت خسته‌کننده کاهش یافته است. خستگی عضلانی به‌عنوان یکی از عوامل مهم مستعد کننده برای صدمات عضلانی - اسکلتی مطرح است. در حالت خستگی، نوعی معکوس شدن و یا تغییر در نحوه انجام حرکت اتفاق می‌افتد که کاهش دامنه حرکتی در صفحه ساژیتال خود مؤید این مطلب است.

از دیدگاه نوروفیزیولوژیک، اسکینر و همکاران (۱۹۸۶) کاهش دامنه حرکتی زانو در اثر خستگی عضلانی را بررسی کردند (۱۲). در تحقیق دیگری، حساسیت گیرنده‌های دوک عضلانی و ارگان وتری گلژی در عضله گاستروکنمیوس خسته شده گریه بررسی شد (۲۹). در مقایسه با افراد گروه کنترل، در حین استرچ، افزایش قابل ملاحظه‌ای در میزان انگیختگی نرون حرکتی در زمان استراحت و فرکانس زمان استراحت در گیرنده‌های Ia و II دوک عضلانی ملاحظه می‌شود. در حالیکه پاسخ ارگان وتری گلژی به استرچ بعد از خستگی، در عرض چند ثانیه بطور کامل از بین رفت و یا کاهش یافت. چنین سازشهایی در گیرنده‌های Ia و II دوک عضلانی گیرنده Ib ارگانهای وتری گلژی به‌عنوان مکمل یکدیگر عمل می‌کنند تا تحریک‌پذیری واحدهای حرکتی را دچار کاهش فرکانس انگیختگی و تنش انقباضی کنند (۲۳).

تغییرات سرعت حداکثر و متوسط در تمام صفحات از نظر آماری معنی‌دار بود. سرعت حداکثر و متوسط در صفحه ساژیتال کاهش یافت، در حالی که در صفحات فرونتال و ترانسورس افزایش نشان داد. محققان به این نتیجه رسیده‌اند که عضله خسته، سرعت حرکتش کندتر می‌شود (۳۰). در حین خستگی، کاهش سرعت انقباض عضله نسبت نیرو را به سمت فرکانس‌های پایین سوق می‌دهد که می‌تواند دو نتیجه در پی داشته باشد:

(۱) این کار سبب محافظت در برابر نقص عصب به عضله می‌گردد.

(۲) با تعدیل میزان فرکانس، مانع ایجاد اختلال در کنترل تنش می‌گردد (۳).

خستگی معمولاً به عدم توانایی در ایجاد نیروی مورد انتظار یا خواسته شده اطلاق می‌شود. بیگلندرچی و همکاران (۱۹۹۵) تعریف دیگری را برای خستگی عصبی - عضلانی ترجیح می‌دهند: آنها معتقدند که هر نوع کاهش که در حداکثر نیروی تولید شده رخ دهد، صرفنظر از نوع کاری که انجام می‌شود. هر کدام از تعاریف فوق محدودیت‌های خاص خودش را دارد. برای حفظ سطح مشخصی از فعالیت در حالت خستگی، باید سازشهایی حاصل شود. در واقع خستگی را نباید یک نقطه افت یا شکست با آستانه‌ای از پیش تعیین شده دانست، بلکه خستگی روندی است که عملکردهای حفاظتی دارد (۳۱). این مطالعه نشان داد که سازشهایی در سطوح مختلف سیستم عصبی - عضلانی می‌تواند انجام شود، هر چند که در حین حرکت خسته‌کننده تنها بازده حرکتی و الگوی

تست عضلات بطور معمول به چهار روش ایزومتریک، ایزوکتیک، ایزوتونیک و ایزوایترشیال انجام می‌شود. در روش ایزوایترشیال فرد جسمی با وزن مشخص و ثابت را بلند می‌کند و میزان جرم این جسم، به نسبت حداکثر مقداری که فرد می‌تواند بلند کند افزایش می‌یابد. مشکل اساسی در این روش اندازه‌گیری، این است که تنشی که عضله برای بلند کردن یک جسم لازم دارد نه تنها به جرم جسم بلکه به فاصله آن از محور گردش مفصل نیز بستگی دارد. دستگاه ایزواستیشن B200 امکان انتخاب مقاومتی ثابت در طول آزمایش را به فرد آزمایشگر می‌دهد (۷).

در رابطه با مقاوم بودن عضلات تنه در برابر خستگی مطالعات زیادی انجام شده است (۲۳، ۲۴، ۲۵). درصد زیاد فیبرهای نوع ۱ در عضلات پشتی همراه با خون‌گیری بهتر این گروه از عضلات، احتمالاً از دلایل اصلی تحمل این گروه از عضلات است. باند - پیترسون و همکاران (۱۹۷۵) نشان دادند که در موقع تحمل یک بار مشخص، عضلات پشتی نسبت به بعضی گروههای عضلانی دیگر بهتر خون‌رسانی می‌شوند (۲۶).

تغییرات دامنه حرکتی در صفحات ساژیتال، فرونتال و ترانسورس قابل ملاحظه بود. این تغییرات بیانگر دو پدیده است:

(۱) کاهش دامنه حرکتی در صفحه اصلی حرکت

(۲) افزایش دامنه حرکتی در صفحات دیگر.

سؤال مهم این است که آیا افراد می‌توانستند در حین حرکت خسته‌کننده، خود را کنترل کنند؟ از نمونه‌ها با تأکید خواسته می‌شد که حرکت را تا حد امکان با دقت و به شکل صحیح تکرار کنند. بعلاوه افراد از نتایج حاصل از مطالعه و نحوه تفسیر آنها اطلاعی نداشتند.

یافته‌های حاصل از این تحقیق نکات زیادی در رابطه با تئوری کنترل حرکتی بیان می‌دارد. پوزیشن به‌عنوان یکی از پایه‌های اصل سازمان‌بندی حرکت، بطور واضحی بهم خورده است، زیرا دامنه حرکتی در طول حرکت خسته‌کننده تغییر کرده است و در واقع مویبیلیتی ستون فقرات در صفحه ساژیتال کاهش یافته است که طبق برخی منابع، خود می‌تواند تا دو برابر، گشتاورهای خم‌کننده را افزایش دهد. افزایش گشتاورهای خم‌کننده یکی از عوامل مهم ایجاد بی‌ثباتی و صدمه به ستون فقرات است (۱۳). همچنین نتایج حاصل از تحقیقی که بر روی گروهی از بیماران مبتلا به کمردرد انجام گرفت، نشان داد که افراد مبتلا به کمردرد در مجموع فلکشن کمتری نسبت به افراد سالم داشتند، بطوری که درصد فلکشن کل ستون فقرات در این عده کاهش نشان می‌دهد (۲۷). بدون کمک عناصر فعال، ستون مهره‌ها یک ساختمان بی‌ثبات است. فقط ۲۰ نیوتن نیروی چرخشی می‌تواند ستون مهره‌ها را تخریب کند. افزایش دامنه حرکتی در صفحات فرعی حرکت، نشان می‌دهد که ثبات مهره‌ها در اثر کم شدن هماهنگی عضلات کاهش یافته است. برنشتاین (۱۹۶۷) هماهنگی را کاهش درجه آزادی حرکت تعریف می‌کند. افزایش دامنه حرکتی در صفحات دیگری غیر از صفحه اصلی

اثر حرکات تکراری در معرض صدمه قرار گرفته و دچار خستگی زودرس شوند. شاید بتوان گفت ورزشها و دستگاههایی که در توانبخشی، تکرار حرکات به شکل دینامیک را توصیه می‌کنند هم در ارزیابی و هم در درمان بیماران، نسبت به ابزارها و روشهای صرفاً استاتیک و اندازه‌گیری حداکثر قدرت به تنهایی، ارجحیت دارند.

بعلاوه کاهش توانایی عناصر فعال سیستم عصبی - عضلانی در حفاظت از ساختمانهای ضعیف شده و غیرفعال که در این مطالعه به وضوح مشاهده شد، شاید بتواند مکانیسم بسیاری از آسیب‌های ورزشی، شغلی و کلینیکی را آشکارتر نمایند.

بعلاوه، مطالعه اخیر مقیاسی برای بررسی الگوی طبیعی خستگی در حرکات دینامیک فراهم می‌آورد. با بدست آوردن الگوهای خستگی در افراد مبتلا به کمردرد و مقایسه آن با افراد سالم می‌توان به چگونگی تغییر در عملکرد عضلات تنه بدنباختلالات ناحیه کمری پی برد. همچنین در ارزیابی افراد برای پرداختن به مشاغل خاصی که با حرکت تنه سر و کار دارند، می‌توان الگوهای خستگی در حرکات تکراری تنه را با مدل طبیعی که در این مطالعه بدست آمده مورد مقایسه قرار داد و انحرافات از حالت طبیعی را تجزیه و تحلیل نمود. به این ترتیب باید گفت مشخصات مدل بدست آمده و نحوه تغییر متغیرهای مختلف که در این مطالعه ثبت و اندازه‌گیری شده است، الگوی مناسبی برای مقایسه رفتارهای غیرطبیعی ستون فقرات و نیز ارزیابی افراد برای انجام مشاغلی که به نوعی با حرکات تکراری و یا خسته کننده تنه سر و کار دارند، فراهم می‌سازد.

نتیجه‌گیری

بر اساس نتایج حاصل از مطالعه اخیر و مروری بر تحقیقات گذشته نتایج زیر را می‌توان ارائه نمود:

- ۱- برای اندازه‌گیری بهتر قدرت عضلات تنه، ثبت همزمان در هر سه محور حرکتی لازم است.
- ۲- اندازه‌گیری همزمان گشتاور، دامنه حرکتی و سرعت در حین حرکت خسته کننده فلکشن و اکستنشن ایزواینرشیال، مدل مناسبی برای تأثیر خستگی عضلانی موضعی بر روی بازده حرکتی و الگوهای حرکتی فراهم نمود.
- ۳- گشتاور حداکثر و متوسط در تکرارهای آخر صفحه ساژیتال در حدود $4/63$ درصد کاهش یافته است و علیرغم اینکه از نظر آماری تغییر آن معنی دار است ولی مقدار این کاهش کم می‌باشد.
- ۴- دامنه حرکتی در صفحات ساژیتال، فرونتال و ترانسورس بطور قابل ملاحظه‌ای در حین حرکت ایزواینرشیال تحت تأثیر قرار گرفت. افزایش دامنه حرکتی در صفحات فرعی حرکت، یعنی فرونتال و ترانسورس بیانگر دخالت کنترل حرکتی در جهت اعاده حرکت و جلوگیری از نقص حرکتی است. در حقیقت سازشهایی در سیستم عصبی اتفاق می‌افتد تا حتی الامکان بازده حرکات در حد قبلی حفظ شود. کاهش دامنه در صفحه اصلی حرکت یعنی صفحه

حرکتی ثبت گردید.

تغییر در متغیرهایی مثل ایمپالس، کار، زمان انجام سه تکرار پشت سر هم و فاصله زمانی حداکثر گشتاور فلکسوری و اکستنسوری، خود نشانه ایجاد خستگی است. در صفحه ساژیتال کار و توان کاهش و ایمپالس، زمان انجام سه تکرار پشت سر هم و فاصله زمانی حداکثر گشتاور فلکسوری و اکستنسوری افزایش معنی داری نشان دادند. بعلاوه در صفحات فرعی حرکت، این متغیرها در جهت عکس تغییر کرده است. همچنین مقایسه حداکثر قدرت ایزومتریک، قبل و بعد از انجام تست دینامیک نشانه چگونگی تأثیر خستگی بر روی عملکرد عضلات است. در نمونه‌هایی که دچار خستگی شده‌اند، ستون فقرات کندتر، ضعیف‌تر و دارای ثبات کمتر و تعادل کمتری می‌باشد و بیشتر در معرض نیروهای نامتعادل و آسیب‌زا قرار می‌گیرد. بعلاوه در مرحله خستگی، عضلات توانایی کمتری برای جبران نیروهای مزاحم، تغییر وضعیت مفصل و یا تغییرات مورد نیاز دیگر برای حرکت دارند. چنین وضعیتی در عناصر فعال، شرایط مطلوبی نبوده است و سبب افزایش خطر صدمه به بافت‌های ویسکوالاستیک، رباط و تاندون در اثر وارد شدن نیروهای تکراری می‌گردد (۳۲).

اهمیت بالینی

در این مطالعه نشان داده شد که عناصر فعال سیستم عضلانی - اسکلتی یعنی عضلات تنه، توسط فلکشن - اکستنشن ایزواینرشیال تکراری و خسته کننده تحت تأثیر قرار می‌گیرند. در نتیجه انجام چنین حرکتی، سیستم عضلانی کندتر و ضعیف‌تر گشته در حالیکه سیستم عصبی - عضلانی با ادامه فعالیت خسته کننده دقت و کنترل کمتری را اعمال کرد. از نظر بالینی برای پیشگویی احتمال وقوع و عود مجدد کمردرد محدوده تحمل نسبت به معیار قدرت به تنهایی، ارزش بیشتری دارد (۶). این موضوع توسط یافته‌های اخیر ما که نشان داد کاهش گشتاور به نسبت، کمتر از کاهش دقت و کنترل حرکت بود، تأیید می‌گردد. مطالعه‌های اخیر اهمیت توجه به تحمل عضلانی را در مکانیسم صدمات روشن می‌سازد. باید گفت که برای انجام یک کار مشخص، افراد قوی‌تر که کمتر در معرض خستگی قرار دارند، نسبت به افراد ضعیف‌تر، مدت کمتری را با کاهش کنترل و تعادل سپری می‌نمایند. تعجب‌آور نیست اگر اشاره کنیم که از بین تمام مطالعاتی که برای پیشگویی احتمال صدمات، از شاخص قدرت استفاده می‌کنند، فقط آنهایی که رابطه بین قدرت و نیازهای شغلی را مدنظر قرار می‌دهند، موفقیت بیشتری دارند (۳۳).

بر اساس این مطالعه پیشنهاد می‌شود که در برنامه‌های توانبخشی، تمرینهای تقویتی با تمرینهای تحملی همراه شود تا فرد صدمه دیده برای نیازهای شغلی و روزمره آماده گردد. برای آموزش تحمل استفاده از ورزشهای اکستریک که امکان انجام ورزشهای طولانی‌تر با مقاومت مشخصی را فراهم می‌سازد مفید است (۸). باید اضافه کرد عضلاتی که آمادگی کافی ندارند ممکن است در

حرکت خسته کننده سبب کاهش متغیرهایی مثل کار و قدرت گردید. نیز متغیر ایمپالس که سطح زیر منحنی گشتاور است به دنبال آن افزایش یافت که خود مؤید تأثیر خستگی و حرکت ایزوایترشیال است.

۷- مضرتترین عنصر در سازش عصبی - عضلانی با حالت خستگی کاهش دقت، کنترل و سرعت انقباض بود که می تواند فرد را مستعد نماید.

۸- با افزایش اطلاعات در زمینه تغییر در بازده حرکتی و الگوی حرکتی، بایستی برنامه های پیشرفته تر و اختصاصی توان بخشی برای تصحیح عملکردهای غیرمعمول تنه طراحی شود. این امر خصوصاً در افرادی که حرکات تکراری تنه و ستون فقرات انجام می دهند، مهم و ضروری است.

سازیتال، نشانه تمایل به معکوس شدن حرکت و کاهش دقت و تکرارپذیری حرکت می باشد.

۵- سرعت حداکثر و متوسط در صفحات سازیتال، فرونتال و ترانسورس بطور قابل ملاحظه ای در حین حرکت خسته کننده ایزوایترشیال تغییر کرد. کاهش سرعت حداکثر و متوسط در صفحه سازیتال بیانگر کاهش میزان انقباض عضله می باشد، در حالیکه افزایش سرعت در صفحات دیگر به علت کاهش هماهنگی و تعادل است.

کاهش سرعت نمونه ها در اثر خستگی در صفحه اصلی حرکت، نشانگر توانایی افراد برای جبران کردن نیروهای نامناسب وارد شده می باشد. همچنین این کاهش، بیانگر تأخیر زمانی در سیستم عصبی - عضلانی است که سبب افزایش بی ثباتی در سیستم فوق می گردد. ۶- کاهش گشتاور، دامنه حرکتی و سرعت حرکت در اثر ادامه

منابع

- 1- Frymoyer, J.; Pope, M.; Clements, J.; Wilder, D.; Mac Pherson, B and Ashikaga, T. (1983). Risk factors in low-back pain. The journal of Bone and joint surgery. 65-A, 213-218.
- 2- Marras, W.; Parnianpour, M.; Ferguson, S.; Kim, J.; Crowell, R.; Bose, S and Simon, S. (1995). The classification of anatomic - and symptom - based low back disorders using motion measure models. Spine 20. 2531-2546.
- 3- Cooke, C.; Menrad, M.; Beach, G.; Locke, S and Hirsch, G. (1992). Serial lumbar dynamometry in low back pain. Spine 17, 653-662.
- 4- Hupli, M.; Hurri, H.; Luoto, S.; Sainio, P and Alaranta, H. (1996). Isokinetic performance capacity of trunk muscles. Part 1: The effect of repetition on measurement of isokinetic performance capacity of trunk muscles among healthy controls and two different groups of low-back pain patients. Scandinavian Journal of Rehabilitation Medicine 28, 201-206.
- 5- Lee, J.; Ooi, Y and Nakamura, K. (1995). Measurement of muscle strength of the trunk and the lower extremities in subjects with history of low back pain. Spine 20, 1994-1996.
- 6- Nelson, J and Jorgensen, K. (1985). Trunk strength, back muscle endurance and low back trouble. Scandinavian journal of Rehabilitation Medicine 77, 121-127.
- 7- Parnianpour, M.; Kahanovitz, N. and Frankel, V. (1998). The triaxial coupling of torque generation of trunk muscles during isometric exertions and the effect of fatiguing isoinertial movements on the motor output and movement patterns. Spine 13, 982-992.
- 8- Robinson, M.; Cassisi, J.; O (connor, P and Macmillan, M. (1992). Lumbar IEMG during isometric exercise: Chronic low back pain versus control. Journal of Spine Disorders 5, 8-15.
- 9- Szpalski, M.; Federspiel, C.; Hayez, J and Debaize, J. (1992). Reproducibility of trunk isoinertial dynamic performance in patients with low back pain. Journal of Spinal Disorders 5, 78-85.
- 10- Takemasa, R.; Yamamoto, H and Tani, T. (1995). Trunk muscle strenght in and effect of muscle exercise for patients with chronic low back pain. Spine 20, 2522-2530.
- 11- Bush-Joseph, C.; Schipplein, O.; Andersson, G and Andriacchi, T. (1988). Influence of dynamic factors on the lumbar spine movement in lifting. Ergonomics 31, 211-216.
- 12- Nelson, J and Johnson, J. (1988). The B200 measurement system. In: B200 sample population data, pp (3-1)-(3-7). Isotechnologies, Inc.
- 13- Dolan, P.; Early, M. and Adams, M. (1994). Bending and compressive stresses acting on the lumbar spine during lifting activities. Journal of Biomechanics 27, 1237-1248.
- 14- Marras, W.; Rangarajulu, S and Wongsam, P. (1987). Trunk force development during static and dynamic lifts. Human Factors 29, 19-29.
- 15- Dieen, A.; Crandell, C. and Rose, S. (1989). Peak torque-to-body weight ratios in the trunk: A critical analysis. Spine 20, 920-927.
- 16- Povin, J and Norman, R. (1993). Quantification of erector spinae muscle fatigue during prolonged, dynamic lifting tasks. European Journal of Applied Physiology 67, 554-652.
- 17- Sparto, P.; Parnianpour, M.; Reinsel, T and Simon, S. (1995). The effect of fatigue on multi-joint kinematics and load sharing during a repetitive lifting test. Unpublished dissertation.
- 18- Brox, J.; Brevik, J.; Ljunggren, A and Staff, P. (1996). Influence of anthropometric and psychological variables, pain and disability on isometric endurance of shoulder abduction in patients with rotator tendinosis of the shoulder. Scandinavian Journal of Rehabilitation Medicine 28, 193-200.
- 19- Sparto, P.; Parnianpour, M.; Marras, W.; Granata, K.; Reinsel, T and Simon, S. (1995). The effect of EMG-force relationship and

- method of gain estimation on the prediction of an EMG-driven model of spine loading. Unpublished dissertation.
- 20- Sparto, P.; Parnianpour, M.; Marras, W.; Granata, K.; Reinsel, T and Simon, S. (1995). Neuromuscular trunk performance and spinal loading during a fatiguing isometric trunk extension with varying torque requirements. Unpublished dissertation.
 - 21- Mayer, M.; Gatchel, R.; Betancur, J and Bouasso, E. (1995). Trunk muscle endurance measurement. *Spine* 20, 920-927.
 - 22- Matheson, L.; Mooney, V.; Caiozzo, V.; Jarvis, G.; Parnianpour, J.; DeBerry, C.; Backlund, K.; Klein, K and Antoni, J. (1992). Effect of instructions on isokinetic trunk strength testing variability, reliability, absolute value and predictive validity. *Spine* 17, 914-921.
 - 23- Amundsen, L.R. (1990). Measurement of skeletal muscle strength. In: *Muscle strength testing*. Edited by L.R. Amundsen, pp 4-6. Churchill Livingstone.
 - 24- Langrana, S and Lee, C. (1984). Isokinetic evaluation of trunk muscles. *Spine* 9, 171-175.
 - 25- Smidt, G.; Herring, T.; Amundsen, L.; Rogers, M.; Russel, A and Ichmann, T. (1983). Assessment of abdominal and back extensor function-a quantitative approach and results for chronic low back patients. *Spine* 8, 211-219.
 - 26- Bonde-Peterson, F.; Mork, A and Neilsen, E. (1975). Local muscle blood flow and sustained contractions of human arm back muscles. *European Journal of Applied Physiology* 34, 43-126.
 - 27- Li, Y.; Meclure, P. and Pratt, N. (1996). The effect of hamstring muscle stretching of standing posture and on lumbar and hip motions during forward bending. *Physical Therapy* 76, 836-849.
 - 28- Bernstein, N. (1967). *The coordination and regulation of movement*. Oxford. Pergamon press.
 - 29- Nelson, J and Hutton, R. (1985). Dynamic and static stretch responses in muscle spindle receptors in fatigued muscles. *Medical Science of sports exercise* 17, 445-450.
 - 30- Bigland-Ritchie, B and Woods, J. (1984). Changes in muscle contractile properties and neural control during human muscular fatigue. *Muscle and Nerve* 7, 691-699.
 - 31- Thomas, C.; Enoka, R.; Gandevia, S.; Mccomas, A. J and Stuart, D. (1995). The scientific contributions of Brenda-Ritchie. In: *Fatigue*, pp 11-25. Plernum pUblishing Corporation.
 - 32- Weisman, G.; Pope, M and Johnson, R. (1980). Cyclic loading in knee ligament injuries. *The American Journal of Sports Medicine* 8, 24-30.
 - 33- Hignett, S. (1996). Postural analysis of nursing work. *Applied Ergonomics* 17, 171-176.