

## تهیه داروی بیولوژیکی آلبومین از پلاسمای انسانی با استفاده از فیلتراسیون فیبری

تاریخ دریافت مقاله: ۱۳۸۹/۰۹/۱۷ تاریخ پذیرش: ۱۳۹۰/۰۲/۱۳

### چکیده

**زمینه و هدف:** در سال‌های اخیر به‌طور مداوم از مصرف خون کامل در بیماران کاسته شده و بر مصرف فرآورده‌های دارویی بیولوژیک مشتق از خون از قبیل آلبومین، ایمونوگلوبولین‌ها، و فاکتورهای انعقادی افزوده گردیده است. توجه به ساختمان مولکولی آلبومین جهت جداسازی آلبومین از پلاسما انسانی اهمیت فراوانی دارد. مولکول آلبومین پروتیین تک زنجیره‌ای با وزن مولکولی ۶۶۵۰۰ دالتون می‌باشد و از حدود ۵۸۵ آمینواسید تشکیل شده است و مولکولی پایدار و به‌شکل کروی می‌باشد. برای تولید آلبومین انسانی روش‌های گوناگونی وجود دارد، ولی با توجه به میزان بالای نیاز به این ماده بیولوژیکی، در درمان بالینی همواره روش‌هایی مورد نظر بوده است که با عملیات کمتر و زمان محدودتر حجم بالایی از آلبومین تولید گردد. **روش بررسی:** در روش تهیه آلبومین از پالایش پلاسما به کمک اتانول سرد معمولاً از فراکشن ۵ که پس از جداسازی از مخلوط فراکشن‌های ۵+۶ به دست می‌آید استفاده می‌گردد. در این مطالعه به‌منظور کوتاه نمودن روش کار و کاهش در هزینه، به‌کمک Hollow fiber cartridge توانسته‌ایم آلبومین را با غلظت و خلوص مناسب بدون جداسازی فراکشن ۵ از فراکشن ۶ تهیه نماییم. **یافته‌ها:** در این مطالعه آلبومین انسانی از مخلوط فراکشن ۵+۶ با استفاده از Hollow fiber cartridge تهیه گردید. آلبومین به‌دست آمده دارای غلظت ۲۰٪ و منومر ۹۶/۵ و پلی‌مر و اگرگیت ۳/۵٪ می‌باشد. **نتیجه‌گیری:** در مطالعه حاضر کیفیت آلبومین به‌دست آمده پس از جداسازی را با چند نمونه تجاری به‌کمک SDS-page مقایسه نمودیم و با توجه به میزان پلی‌مر و اگرگیت ۳/۵ درصد به‌دست آمده جهت آلبومین تهیه شده، نتایج رضایت‌بخش بود.

**کلمات کلیدی:** آلبومین انسانی، پالایش پلاسما، فراکشن ۵+۶، خالص‌سازی پروتیین.

کامران موسوی حسینی<sup>۱</sup>  
مجید حیدری<sup>۲\*</sup>  
فاطمه یاری<sup>۳</sup>

۱- گروه بیوتکنولوژی

۲- گروه بیوشیمی

۳- گروه ایمونولوژی

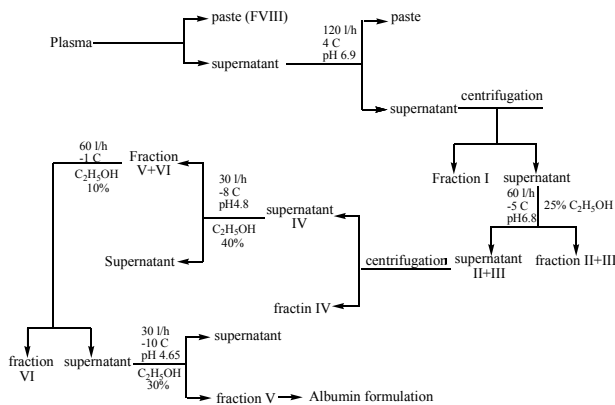
مرکز تحقیقات موسسه عالی آموزشی و پژوهشی  
طب انتقال خون، سازمان انتقال خون، تهران،  
ایران.

\* نویسنده مسئول: تهران، بزرگراه شهید همت، مرکز  
تحقیقات موسسه عالی آموزشی و پژوهشی طب انتقال  
خون، سازمان انتقال خون ایران.

تلفن: ۸۲۰۵۲۱۶۰-۲۶۱  
email: aramhaydari@yahoo.com

### مقدمه

پیشرفت‌های مهمی در زمینه تولید داروهای بیولوژیک (Biological drugs) مشتق از خون در پنجاه سال اخیر حاصل گردیده است. این پیشرفت از شناسایی اولیه در سیستم گروه خونی در سال ۱۹۲۰ آغاز و سپس در خلال ۲۰ سال به‌تدریج شناسایی گروه‌های خونی دیگر میسر گردید. در آن زمان تنها خون کامل، پلاسما و گلبول قرمز به‌عنوان عامل درمانی برای بیماران مورد استفاده قرار می‌گرفت.<sup>۱،۲</sup> پالایش پلاسما (Plasma fractionation) امکان تهیه فرآورده‌های دارویی بیولوژیکی مختلف را فراهم می‌سازد.<sup>۳-۶</sup> Edwin Cohn در زمینه فن‌آوری پالایش پلاسما موثرترین گام‌ها را در دهه پنجاه برداشتند در خلال سال‌های اخیر این فن‌آوری پیچیده‌تر گردیده و اکنون طیف وسیعی از فرآورده‌ها مانند فاکتورهای انعقادی، ایمونو-



شکل-۱: فلوچارت پالایش پلاسما به کمک اتانول سرد

که کاری زمان‌بر و همراه با هزینه می‌باشد. در صورت امکان تهیه آلبومین از اجزای ۵+۶، ضمن صرفه‌جویی در زمان و هزینه‌ها تولید بیشتر را نیز به همراه دارد که بسیار حایز اهمیت است. در این مطالعه سعی گردیده است آلبومین غلیظ ۲۰٪ از اجزای ۵+۶ در مقیاس آزمایشگاهی تهیه گردد.

## روش بررسی

مواد شیمیایی مصرفی شامل اکتانویک اسید، سدیم هیدروکساید و سدیم کلراید تمامی از نوع Analytical grade (کمپانی از Merck, Germany) می‌باشد. نمونه‌های آلبومین ۲۰٪ خارجی از شرکت‌های Bio test آلمان، Scilavo ایتالیا و KGCC کره جنوبی تهیه شد. کلیه محلول‌سازی‌ها با آب مقطر دیونیزه انجام پذیرفت. الکتروفورز روی ژل ۱۰ درصد پلی‌اکریل‌امید در حضور سدیم دودسیل سولفات صورت گرفته است. تغلیظ آلبومین توسط پلیکان کاست (Pellican casset) با فیلتر OMEG 30K و نیز Hollow fiber cartridge با مشخصات Membrane type: PM10 از شرکت Romicon صورت گرفته است. پمپ پرستالتیک مورد استفاده از نوع Heidolph و فیلترهای مورد استفاده از نوع فیلترهای دیسکی EKS از شرکت Seitz بوده است و Twin 90 Fiter unit از شرکت میلی‌پور تهیه گردید. اندازه‌گیری پروتیین با روش بیوره با دستگاه Philips PU 8750 uv/vis و اندازه‌گیری میزان الکترولیت‌ها با استفاده از Corning 480 flame photometer انجام شد و هم‌چنین اندازه‌گیری pH تمامی محلول‌های پروتیینی با رقیق کردن تا میزان یک

ژاپن در سال ۱۹۷۶ از ۵۵ کیلوگرم برای یک میلیون نفر جمعیت به ۸۱۴ کیلوگرم در سال ۱۹۸۶ رسیده است.<sup>۱۳</sup> البته میزان مصرف آلبومین در کشورهای مختلف متفاوت می‌باشد و مصرف آن در آمریکا حدود ۴۰۰ کیلوگرم و در کانادا حدود ۲۰۰ کیلوگرم و در انگلستان حدود یک صد کیلوگرم به‌ازای یک میلیون نفر جمعیت می‌باشد. کمیته بهداشت عمومی اروپا میزان مورد نیاز را ۲۰۰ کیلوگرم به‌ازای یک میلیون نفر جمعیت در نظر گرفته و در حال حاضر میزان مصرف آلبومین در اروپا تقریباً ثابت باقی مانده است.<sup>۱۴</sup> چنان‌چه بازایی آلبومین از یک لیتر پلاسما را ۲۵ گرم در نظر بگیریم با یک محاسبه ساده می‌توان پی برد که چه حجم عظیمی از پلاسما سالانه در جهان می‌بایست پالایش گردد. لذا کوتاه نمودن مراحل روش تولید به‌منظور پالایش بیشتر پلاسما بسیار اهمیت دارد. در روش جداسازی پروتیین‌های پلاسما به‌کمک اتانول سرد ابتدا اجزای مختلف ۱ تا ۵ به‌دست می‌آید<sup>۱۵،۱۶</sup> و سپس فرمولاسیون آن برای تهیه داروهای مختلف از این اجزا صورت می‌پذیرد. ضمیمه ۱ توزیع پروتیین‌ها را در اجزای مختلف نشان می‌دهد. همان‌گونه که مشاهده می‌گردد گلوبولین‌ها در اکثر اجزا موجود می‌باشد، اما با تنظیم دقیق pH، قدرت یونی، درجه حرارت و غلظت الکل می‌توان گلوبولین‌ها را عمدتاً از اجزای ۲+۳ به‌دست آورد.<sup>۱۷،۱۸</sup>

جداسازی پروتیین‌های پلاسما به‌روش اتانول سرد از اجزای ۱ الی ۶ به‌طور خلاصه به‌صورت نمودار در شکل ۱ نشان داده شده است. تهیه آلبومین با توجه به شکل ۱ از فراکشن ۵ صورت می‌گیرد.<sup>۱۹</sup> لازمه به دست آوردن فراکشن ۵، عملیات مجدد بر روی اجزای ۵+۶ می‌باشد

ضمیمه-۱: توزیع پروتیین‌های پلاسما انسانی در فراکشن‌های مختلف حاصل از پالایش با اتانول سرد

فراکشن	ترکیبات
I	فیبرینوژن- فاکتور VIII انعقادی
II+III	گلوبولین‌ها: IgM, IgA, IgG و فاکتورهای انعقادی II, VII, IX, X و بتا گلوبولین‌ها
VI-I	آلفا و بتا گلوبولین‌ها، آلفا آنتی‌تریپسین، IgM و آنتی‌ترومبین III
IV-4	آلفا و بتا گلوبولین‌ها، سرولوپلاسمین، هاپتوگلوبولین‌ها و ترانسفرین
V	آلبومین و آلفا - و بتا- گلوبولین‌ها

در نهایت به مدت ۱۰ دقیقه سدیم هیدروکساید ۰/۲ نرمال در فیلتر مربوطه به منظور جلوگیری از آلودگی باکتریایی گردش داده شد تا بتوان از Hollow fiber cartridge برای فیلتراسیون‌های بعدی استفاده نمود. خلوص آلبومین فرموله شده توسط SDS-PAGE در مقایسه با آلبومین‌های تولید شده تجاری از شرکت‌های مختلف مورد بررسی قرار گرفت.

### یافته‌ها

نتایج به‌دست آمده طبق جدول ۱ با استفاده از Hollow fiber cartridge نسبت به پلیکان کاست رضایت‌بخش بوده است. روش کار قابلیت تکرارپذیری خوبی را نشان داد. علت بالا بودن میزان سدیم در سری اول و دوم نسبت به سری سوم می‌تواند به علت افزایش بیشتر سدیم کاپریلات باشد. با انجام SDS-PAGE بر روی فرآورده به‌دست آمده و همچنین فرآورده‌های شرکت‌های خارجی بیوتست آلمان، Sclavo ایتالیا و KGCC کره جنوبی و مقایسه نتایج به‌عمل آمده، میزان منومر و پلی‌مر و اگرگیت در جدول ۲ نشان داده شده است.

جدول ۱- نتایج حاصل از تهیه آلبومین ۲۰٪ به کمک فیلتر فیبری نوع کارتريج

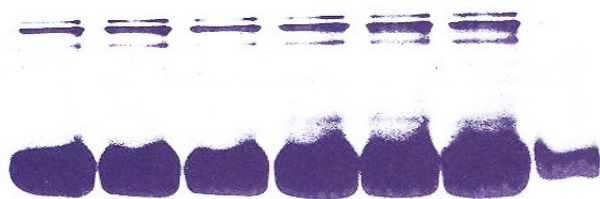
پس از	قبل از		
اولترافیلتراسیون	اولترافیلتراسیون		
۱۸/۲	۸/۹	پروتئین کل g/	سری اول
۱۸/۱	۹/۲	آلبومین g/	
۱۳۵	۳۳	سدیم meq/l	
۰/۰۹	۰/۹۲	پتاسیم meq/l	
۲۱/۲	۱۰/۲	پروتئین کل g/	سری دوم
۲۱/۰	۱۰/۰	آلبومین g/	
۱۴۴	۳۴	سدیم meq/l	
۰/۰۴	۰/۹۸	پتاسیم meq/l	
۲۱/۶	۷/۹	پروتئین کل g/	سری سوم
۲۱/۳	۷/۵۷	آلبومین g/	
۱۱۹	۳۷	سدیم meq/l	
۰/۲۸	۰/۰۷	پتاسیم meq/l	

P value قبل از اولترافیلتراسیون و پس از اولترافیلتراسیون جهت پروتئین کل، آلبومین، سدیم، و پتاسیم به ترتیب ۰/۰۱۳، ۰/۰۱۵، ۰/۰۰۷ و ۰/۰۰۴ می‌باشد.

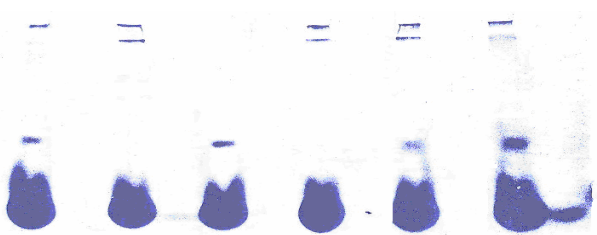
گرم درصد w/v به منظور اجتناب از تغییرات اندازه‌گیری pH انجام شد. محلول پروتئین مورد نظر از حل کردن خمیر ۵+۶ در دو برابر وزنی آب مقطر دیونیزه حاصل گردیده است.

برای تهیه آلبومین غلیظ از اجزای ۵+۶ دو روش مورد استفاده قرار گرفت یکی به کارگیری پلیکان کاست و دیگری استفاده از فیلتر فیبری نوع کارتريج (Hollow fiber cartridge)، در روش پلیکان کاست؛ با استفاده از پمپ پرستالتیک امکان بالا بردن فشار تا ۱/۲ Bar میسر گردید. ابتدا برای خنثی‌سازی دستگاه پلیکان کاست، آب مقطر تا pH خنثی عبور داده شد به عبارتی pH از حدود ۱۲ به شش رسانده شد، سپس محلول پروتئینی خمیر ۵+۶ از سری فیلتر AP و سپس فیلترهای ۱/۲ و ۰/۸ به‌سختی عبور داده شد، لذا سیستم فیلتراسیون را عوض نموده از فیلتر دیسکی EKS به جای سری فیلتر قبلی استفاده گردید، سپس نسبت به دیالیز محلول پروتئینی اقدام شد با توجه به این‌که حداکثر فشار ۱/۲ Bar میسر بود غلظت پروتئین مورد نظر به میزان مطلوب بالا نرفت و نتایج زیر به‌دست آمد: پروتئین کل محلول از ۱۰ گرم درصد به ۱۴ گرم درصد و میزان آلبومین از ۹/۶ گرم درصد به ۱۳/۵ گرم درصد افزایش یافت. با توجه به این‌که غلظت حدود ۲۰٪ آلبومین مورد نظر بود به جای پلیکان کاست، از Hollow fiber cartridge برای ادامه کار استفاده گردید، این روند کار را سه بار تکرار نمودیم که قابلیت تکرارپذیری آن مورد بررسی و تایید قرار گیرد.

در روش کار با Hollow fiber cartridge ابتدا pH آن از بالای ۱۲ به حدود شش رسانده شد و قبل از عمل اولترافیلتراسیون محلول پروتئین تهیه شده با غلظت کمتر از ۱۰ گرم درصد با فیلتر EKS فیلتر گردید و سپس عمل اولترافیلتراسیون با کمک پمپ پرستالتیک توسط Hollow fiber cartridge صورت پذیرفت در فرمولاسیون نهایی پس از اولترافیلتراسیون از پایدارکننده سدیم کاپریلات که از واکنش اندوترمیک اکتانویک اسید و سدیم هیدروکساید به‌دست می‌آید به میزان ۰/۰۳ mol/l استفاده گردید تا مقاومت حرارتی لازم جهت پاستوریزاسیون آلبومین فراهم آید و در نهایت محلول پروتئینی تهیه شده از فیلتر Twin-90 عبور داده شد و در بن ماری به مدت ۱۰ ساعت در ۶۰ °C قرار داده شد. پس از اتمام عمل اولترافیلتراسیون، فیلتر Hollow fiber cartridge با محلول‌های سرم فیزیولوژی و سدیم هیدروکساید ۰/۵ نرمال و سدیم هیدروکساید ۰/۲ نرمال شسته شد و



شکل-۲: الکتروفورز SDS-PAGE آلبومین تهیه شده در مقایسه با آلبومین های خارجی



شکل-۳: الکتروفورز PAGE آلبومین تهیه شده در مقایسه با آلبومین های خارجی

آلبومین در اشکال مختلف منومر و غیر آن ( پلی مر و اگرگیت ها) باندهای مختلفی را براساس اندازه و بار سطحی خود تشکیل می دهد و همان طور که در شکل ۳ ملاحظه می شود میزان شکل منومر (پایین ترین باند) بسیار بالا بوده و باند بالاتر که مربوط به شکل پلی مری پروتیین می باشد تنها درصد ناچیزی از کل پروتیین را تشکیل می دهد که البته این مسئله با انواع خارجی قابل مقایسه می باشد. با توجه به جدول ۲ مشاهده می گردد که آلبومین ۲۰٪ تولید شده در این مطالعه از خمیر ۵+۶ از درصد بالایی از منومر، معادل ۹۶/۵٪ برخوردار است که کاملاً قابل رقابت با انواع مشابه شرکت های خارجی می باشد.

سپاسگزاری: بدین وسیله از سرکار خانم دکتر مهتاب مقصدولو که ما را در محاسبات آماری یاری نموده اند صمیمانه تشکر و قدردانی می نمایم.

## References

1. Farrugia A, Robert P. Plasma protein therapies: current and future perspectives. *Best Pract Res Clin Haematol* 2006;19(1):243-58.
2. Burnouf-Radosevich M, Burnouf T, Huart JJ. A pasteurized therapeutic plasma. *Infusionsther Transfusionsmed* 1992;19(2):91-4.
3. Farrugia A, Evers T, Falcou PF, Burnouf T, Amorim L, Thomas S. Plasma fractionation issues. *Biologicals* 2009;37(2):88-93.

جدول-۲: مقایسه میزان منومر، پلی مر و اگرگیت ها بین آلبومین تولید شده از خمیر V+VI با آلبومین تولید شده توسط سایر شرکت ها

نوع نمونه	منومر	پلی مر و اگرگیت
آلبومین ۲۰٪ بیوتست آلمان	۹۶	۴
آلبومین ۲۰٪ Sclavo ایتالیا	۹۴/۴	۵/۶
آلبومین ۲۰٪ KGCC کره جنوبی	۹۵	۵
آلبومین ۲۰٪ از خمیر V	۹۳/۶	۶/۴
آلبومین ۵٪	۹۵/۳	۴/۷
آلبومین ۲۰٪ این پروژه از خمیر V+VI	۹۶/۵	۳/۵

## بحث

جهت بررسی خلوص پروتیین به دست آمده از روش Sodium dodecyl sulfate polyacrylamide gel electrophoresis) الکتروفورز روی ژل پلی اکریل آمید که یکی از روش های دقیق بررسی خلوص پروتیین ها می باشد، استفاده گردید. آلبومین پروتیین تک زنجیره ای است که شامل ۵۸۵ آمینو اسید با ۱۷ پل دی سولفیدی می باشد که شکل کروی به آن می بخشد. وزن مولکولی آلبومین ۶۶۵۰۰ کیلو دالتون است برای بررسی آلبومین می توان درصد های مختلفی از ژل مذکور را به کار برد. ژل استفاده شده در این مطالعه به میزان ۱۰ درصد بوده و الکتروفورز در حضور SDS و تحت شرایط احیا با مرکاپتواتانول (2- ME) انجام گرفته است. لذا آلبومین تنها در یک باند خود را نشان می دهد که به وسیله مارکر آلبومین (اولین از سمت راست) این باند قابل تشخیص می باشد (شکل ۲). در این مطالعه میزان درجه خلوص آلبومین تهیه شده توسط این روش در مقایسه با آلبومین های شرکت های بیوتست آلمان و Sclavo ایتالیا و KGCC کره جنوبی (به ترتیب از چپ به راست) بسیار به هم نزدیک می باشد. برای بررسی وضعیت پروتیین از لحاظ میزان منومر و دایمر و اگرگیت ها، الکتروفورز PAGE انجام شد. در این مرحله از سدیم دودسیل سولفات و مرکاپتواتانول استفاده نگردید. در این روش

7. Steinbuch M. Protein fractionation by ammonium sulphate, Rivanol and caprylic acid precipitation. In: Curling JM, editor. *Methods of plasma protein fractionation*. London: Academic Press; 1980. p. 33-6.
8. Curling JM, Berglöf J, Lindquist LO, Eriksson S. A chromatographic procedure for the purification of human plasma albumin. *Vox Sang* 1977;33:97-107.
9. Burnouf T, Burnouf-Radosevich M, Huart JJ, Goudemand M. A highly purified factor VIII:c concentrate prepared from cryoprecipitate by ion-exchange chromatography. *Vox Sang* 1991;60(1):8-15.
10. Saint-Blancard J, Kirzin JM, Riberon P, Petit F. A simple and rapid procedure for large-scale preparation of IgG's and albumin from human plasma by ion exchange and affinity chromatography. In: Gribnau TCJ, Visser J, Nivard RJF, editors. *Affinity Chromatography and Related Techniques*. Amsterdam: Elsevier Scientific Publishing Company; 1982. p. 305-12.
11. Burnouf T, Radosevich M. Affinity chromatography in the industrial purification of plasma proteins for therapeutic use. *J Biochem Biophys Methods* 2001;49(1-3):575-86.
12. Harris JR, editor. *Blood Separation and Plasma Fractionation*. New York: Wiley-Liss; 1991; p. 1-6.
13. Myllylä G. Whole blood and plasma procurement and the impact of plasmaoheresis. In: Harris JR, editor. *Blood Separation and Plasma Fractionation*. New York: Wiley-Liss; 1991; p. 15-42.
14. Leikola J, van Aken WG, Högman C, Lee D, Muglia M, Schmitt H, et al. Plasma products and European self-sufficiency: collection, preparation and use, co-ordinated research programme in blood transfusion. Strasbourg: Council of Europe, Research report, 1989.
15. Burnouf T. Plasma fractionation. Progress, problems and perspectives. *Ann Pharm Fr* 1994;52(3):124-36.
16. Burnouf T. New trends in plasma fractionation and plasma products. *Vox Sang* 1994;67 Suppl 3:251-3.
17. Oncley JL, Melin M, Richert DA, Cameron JW, Gross PM. The separation of the antibodies, isoagglutinins, prothrombin, plasminogen and beta1-lipoprotein into subfractions of human plasma. *J Am Chem Soc* 1949;71(2):541-50.
18. Parkkinen J, Rahola A, von Bonsdorff L, Töölö H, Törmä E. A modified caprylic acid method for manufacturing immunoglobulin G from human plasma with high yield and efficient virus clearance. *Vox Sang* 2006;90(2):97-104.
19. Tanaka K, Shigueoka EM, Sawatani E, Dias GA, Arashiro F, Campos TC, et al. Purification of human albumin by the combination of the method of Cohn with liquid chromatography. *Braz J Med Biol Res* 1998;31(11):1383-8.
20. Peters T Jr. Serum albumin: recent progress in the understanding of its structure and biosynthesis. *Clin Chem* 1977;23(1):5-12.

## The preparation of albumin as a biological drug from human plasma by fiber filtration

Received: December 08, 2010 Accepted: May 03, 2011

### Abstract

Kamran Mousavi Hosseini  
PhD.<sup>1</sup>

Majid Heidari MSc.<sup>2\*</sup>

Fatemeh Yari PhD.<sup>3</sup>

1- Department of Biotechnology,  
Research Center of High Institute  
for Research and Education in  
Transfusion Medicine (IBTO),  
Tehran, Iran.

2- Department of Biochemistry,  
Research Center of High Institute  
for Research and Education in  
Transfusion Medicine (IBTO),  
Tehran, Iran.

3-Department of Immunology,  
Research Center of High Institute  
for Research and Education in  
Transfusion Medicine (IBTO),  
Tehran, Iran.

**Background:** In recent years, consumption of whole-blood for the treatment of patients has decreased but use of biological plasma-derived medicines such as albumin, immunoglobulin and coagulation factors have increased instead. Paying attention to albumin molecular structure is important for its isolation from human plasma. Albumin is a single-chain protein consisting of about 585 amino acids and a molecular weight of 66500 Daltons. Albumin is a stable molecule and it is spherical in shape. There are different methods for human albumin preparation. Considering the large consumption of this biological drug in clinical settings, methods with fewer steps in production line are of big advantage in saving time and manufacturing more products.

**Methods:** In this project, we prepared human albumin using hollow fiber cartridges in order to omit the rework on fraction V+VI. Human albumin is usually produced by the application of cold ethanol method, where albumin is obtained from fraction V by doing a rework on fraction V+VI to separate fraction V.

**Results:** In the current work, human albumin was prepared from fraction V+VI by the help of hollow fiber cartridges. With a concentration of 20%, the obtained albumin had 96.5% of monomer and 3.5% of polymer and polymer aggregate.

**Conclusion:** Comparing the obtained human albumin with a number of commercial human albumin samples by the use of SDS-page, the results were satisfactory regarding the 3.5 percent polymer and aggregate rate for the prepared albumin.

**Keywords:** Blood plasma, fraction V+VI, fractionation, human albumin, protein, purification.

\* Corresponding author: Research Center  
of High Institute for Research and  
Education in Transfusion Medicine  
(IBTO) Tehran, Iran.  
Tel: +98-21-82052160  
email: aramhaydari@yahoo.com