

## پرتو لائزر و موارد استعمال آن در پزشکی

مدتی است که در روزنامه‌ها و مجلات باحروف درشت مقالات هیجان‌انگیزی راجع به اشعه لائزر منتشر می‌شود که گاهی آنرا بصورت هیولائی ترسناک و وسیله‌ای مرگبار بخواننده معرفی مینمایند و زمانی این اشعه را مفید و نجات بخش قلمداد میکنند.

بارها نیز دانشجویان راجع به ساهیت وطرق تولید وسوارد استعمال لائزر بخصوص در پزشکی سئوالاتی نموده‌اند که بطور خیلی خلاصه توضیحاتی درباره آن داده شده است. از آنجائیکه این توضیحات احتیاج به مقدساتی دارد اغلب نا کافی بود. مقاله زیر با استفاده از کتب و منابع علمی و نشریات محققین تهیه گردیده تا شکل حقیقی این انرژی جدید را بهتر بتوان مورد مطالعه قرارداد.

بامطالعه آمارهای مختلف وتوجه باینکه امروزه در ممالک متحده آمریکا در حدود پانصد کارخانه و بیش از دوهزار متخصص برای ایجاد اشعه لائزر کوشش میکنند اطلاعاتی از اهمیت این پدیده جدید در اختیار خوانندگان گذارده میشود. کشفیات بسرعت پیش میرود بطوریکه مطلبی که امروز روشن و محقق میگردد چندی بعد کهنه و قدیمی شده است.

در این مقاله سعی میشود که طرز عمل لائزر تا آنجا که ممکن است خیلی خلاصه وساده شرح داده شود وهمچنین به چند مورد استعمال صنعتی وبخصوص پزشکی آن اشاره خواهد شد.

### کلیات

کلمه لائزر (۱) از حرف اول کلمات « تشدید نور بوسیله انتشار تقویت شده اشعه » تشکیل شده است. « Light Amplification by Stimulated Emission of Radiation »  
 و فرانسسه « Intensification de la lumière par émission stimulé de rayonnement » می‌باشد.

\* - استاد دانشکده پزشکی

\* \* - دانشیار گروه آموزشی فیزیک پزشکی

۱ - فرانسسه لائزر ویانگلیسی لیرز « Laser » خوانده میشود.

چنانکه میدانیم امواج نورانی و امواج هرتز (Hertz) هر دو جزء پرتوهای الکترومغناطییک هستند ولی مبدأ آنها متفاوت است. انواع هرتز بوسیله نوسانات یک لاسپ فر. تند با فرکانس مشخص بوجود میآید و بامداری که با این فرکانس در حال تشدید (Résonance) باشد میتواند امواج را دریافت نمود. مورد استعمال خاص این اصل در دستگاههای فرستنده رادیوئی است که هر یک از آنها دارای فرکانس مشخصی هستند.

امروزه کوتاهترین طول موجی را که بوسیله لاسپهای مخصوص میتوان تولید نمود در حدود سیلیمتر است و تولید امواج کوتاهتر بعلت اشکالات فنی (یعنی ساختن نوسان سازهای خیلی کوچک) با عدم موفقیت روبرو شده است.

این سوانع و اشکالات سبب شده است که برای تولید نوسانات با امواج بسیار کوتاه راههای جدیدی جستجو نمایند. محققین برای تولید و تقویت دانه امواج بسیار کوتاه ب فکر استفاده از «اتم» و ملکول افتادند بدین معنی که از تبادل انرژی که بین انرژی داخلی ماده و یک میدان الکترومغناطیسی خارجی مبادله میشود استفاده کنند.

این تبادل انرژی بین ترازهای معین انرژی هر اتم مقدار خاصی است و در لایزر از این اصل استفاده میشود.

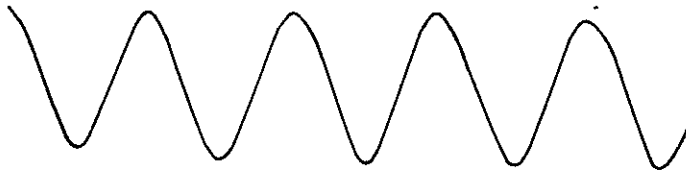
### اصول لایزر

فرض کنیم که میخواهیم نور یک لاسپ یا نورانکن را بصورت دسته شعاع خیلی باریک متمرکز کنیم و سپس آنرا بصورت یک موج رادیوئی که تکیه گاه آن علامت نورانی است بکاربریم ستأسفانه این آزمایش به نتیجه مثبت نمیرسد زیرا همانطوریکه میدانیم نور معمولی از طول موجهای مختلف تشکیل شده و تولید طیف وسیع از پهنای تیت سینماید.

امواج الکترومغناطییک که از یک منبع نورانی صادر میشود از بعضی جهات شبیه به امواجی است که روی آب کاملاً ساکن آرام تولید میشود. هر گاه یک مشت شن را در هوا بپاشیم که روی آب ساکن بریزد چون تمام دانه های شن در یک لحظه روی آب نمیرسند (با هم اختلاف زمان دارند) در سطح آب بینهایت دایره (موج) تشکیل میشود که یکی پس از دیگری از بین میرود.

پس موضوع اساسی و اصلی همان تولید امواج نورانی همزمان و هم نواخت (Cohérent) است که فوتونها در فاز دلخواه حرکت کنند، همانطوریکه الکترونها در امواج رادیوئی هستند (شکل ۱). برای توفیق در این امر نمیتوان از یک منبع نورانی باشد و ابعاد معمولی استفاده نمود بلکه این منبع نورانی باید ابعاد ملکولی داشته باشد و عبارت دیگر «خود اتم» باشد.

نتایجی که تاکنون در علوم انرژی هسته‌ای بدست آمده نشان داده است که چه نیروی عظیمی در اتم نهفته است در مورد اشعه لازر میتوان شدت نور را بحدود  $10^{12}$  وات رسانتی مترسبع رسانید یعنی صدسیلیون برابر قوی تر از شدت نور آفتاب که بوسیله یک عدسی همگرا متمرکز شود.



(الف)



(ب)

(شکل ۱)

الف- نور هم نواخت امواجش طوری نوسان میکند که متمرکز کردن آن شدت نور بسیار زیادی در نقطه تقارب بوجود میآورد.

ب- نور غیر هم نواخت نوساناتش نامنظم بوده و در نتیجه تمرکز انرژی کمتر خواهد بود. (C. Gibson)

برای فهم و توجیه پدیده‌های متوالی که در اتم صورت میگیرد باید از فرضیه کلاسیک «سahیت موجی» نور خارج شد و «سahیت ذره‌ای» آنرا که بر مکانیک کوانتائی و فرضیه های اینشتین قرارداد پذیرفت. بعبارت دیگر نور ذره ایست که آنرا کوانتوم نورانی یا فوتون مینامند. مقدار انرژی آن  $W = h \times f$  است که در آن  $f$  فرکانس نور و  $h = 6.62 \times 10^{-34}$  ژول بر ثانیه میباشد ( $h$  مقدار ثابت پلانک است). کوانتوم انرژی پرتوهای مختلف مساوی نیست و مقدار آن برای هر پرتو با فرکانس آن متناسب است بموجب مکانیک موجی. برای هر پرتوی با فرکانس  $f$  میتوان جرمی قائل شد که مقدار آن طبق نظریه نسبت اینشتین واصل تعادل جرم و انرژی از رابطه زیر بدست میآید:

$$W = h.f = mc^2$$

پس کوانتوم  $h.f$  معادل ذره ایست که با سرعت  $C$  یعنی سرعت سیر نور حرکت کند و برای مقدار جرم آن رابطه فوق صادق باشد. این ذره همان فوتون اینشتین است. از رابطه فوق نتیجه میشود.

$$mc = \frac{h \cdot f}{c}$$

$$\lambda = \frac{h}{mc} \quad \text{و یا} \quad mc = \frac{h}{\lambda} \quad \text{پس} \quad = \lambda \frac{c}{f}$$

همچنین اگر ذره ای بجرم  $m$  با سرعت  $v$  در حرکت باشد حرکت آن معادل حرکت ارتعاشی پرتوی است که کوانتوم آن در رابطه  $hf = mv^2$  و بنابراین طول موج آن در رابطه

$$\lambda = \frac{h}{mv}$$

همراه است.

### انواع مختلف لایزر

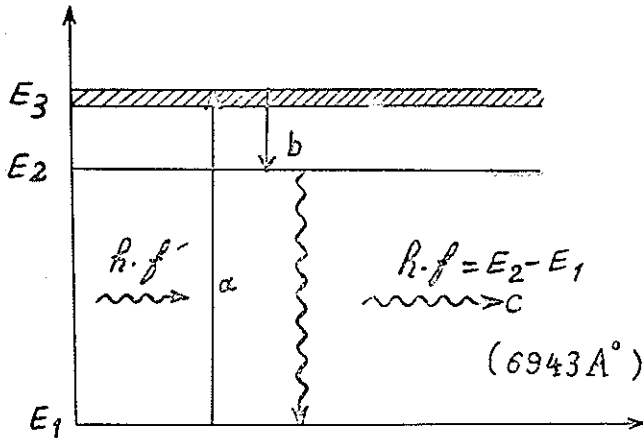
در حال حاضر سه نوع لایزر وجود دارد: لایزر جامد، لایزر گازدار و لایزر نیم هادی که هر سه نوع ایجاد نور یک نواخت سینماینند اما در طرز کار و نوع پرتو آنها مختصر اختلافی وجود دارد.

۱- **لایزر جامد - الف:** لایزریاقوتی با سه تراز انرژی - قدیمی ترین لایزر جامد لایزر سیمان Théodore Maiman است. تئودور سیمان اولین کسی است که در سال ۱۹۶۰ لایزر با یاقوت را بکاربرد و او امروز رئیس کراپ کورپوریشن Korad - Corporation میباشد. این یاقوت تقریباً خالص ویون کرم ( $Cr^{3+}$ ) بعنوان عنصر فعال (اکتیف) در آن بکار رفته است. امروزه از یاقوت های مصنوعی استفاده میکنند که آلومین خالص محتوی ۰.۵٪ درصد اکسید کرم ( $Cr_2O_3$ ) میباشد ولی تهیه اکسید آلومینیوم خالص (آلومین) مشکل بوده و عملیات زیادی برای تهیه آن لازم است.

طرز کار لایزریاقوتی - بطوریکه اشاره شد کار لایزر بوسیله پدیده های سلکولی توأم با تابادات انرژی صورت میگردد.

طبق نظریه هسته ای هراتم در ترازهای انرژی کاملاً مشخصی وجود دارد که برای هراتم اختصاصی است. لایزریاقوتی شامل یک دیاگرام با سه تراز انرژی است. (شکل ۲). تحقیقات پدیده فوتوالکتریک نشان داده است که یک اتم میتواند مقدار معینی انرژی نورانی جذب کند و سپس آنرا پس دهد. باید این مطلب را باین طریق توضیح داد:

الکترون اتم در اثر جذب انرژی به مقدار خارجی تر می‌رود و در موقع پس دادن و آزاد شدن



(شکل ۲) شمای لایزر یا قوتی با سه تراز انرژی - ابتدا اتمها «پمپه میشوند» (a) و از حالت و تراز اولیه  $E_1$  به تراز  $E_3$  میرسند و بلافاصله به تراز متاستابل  $E_2$  می‌افتند (b) موقعی که یک اتم برانگیخته از تراز  $E_2$  به  $E_1$  نزول میکند انرژی آزاد میشود که سبب صدور شعاع نورانی هم‌نواخت میشود (c).

انرژی از مدار خارجی به مدار داخلی تر می‌افتد. قسمت اعظم انرژی جذب شده بوسیله اتم بصورت پرتوهای الکترومغناطییک صادر میشود. چون جهشهای انرژی دارای مقادیر ثابت است بنابراین فرکانس اشعه صادره ثابت و مشخص میباشد (طبق معادله پلانک و اینشتین که قبلاً بیان اشاره شد) در نتیجه اشعه صادره از یک اتم معین دارای طیف کاملاً اختصاصی خواهد بود. معمولاً تمام اتمها در حال سکون و استراحت هستند یعنی تراز انرژی آنها پایین و در

حداقل است (در وضع  $E_1$ ) هرگاه به اتم انرژی  $h \cdot f$  داده شود یونهای کرم موجود در یا قوت (پمپه) شده و به تراز انرژی  $E_3$  میرسند و چون مدت زیادی در این وضع ناپایدار نمیتواند بماند فوراً بوضع واسطه متاستابل  $E_2$  (بدون صدور اشعه) و سپس به تراز اولیه  $E_1$  تنزل میکنند. در این موقع اتمها انرژی دریافتی را بصورت تشعشع پس میدهند که علامت آن فلورئوسانس (Fluorescence) یا قوت است همانند یک صفحه تنگستات کلسیم که با دریافت اشعه ایکس اشعه مرئی میدهد (اساس رادیوسکپی) اگر بطرق مختلف بازده (راندمان) تحرك (پمپاژ) را بالا ببریم میتوان تراز  $E_2$  را محفوظ نگه داشت بطوریکه همیشه از تراز  $E_1$  بالا باشد.

این پدیده اساس و مبنای عمل لازر است. اتمهایی که باین طریق برانگیخته شده‌اند میتوانند تقویت شوند یعنی بجای آنکه درآیند که مرتباً انرژی ساطع کنند (بکمک پمپاژ-خصوص

مثلا بوسیله یک لامپ). الکترون تحریک شده که تحت تأثیر تشعشعات فوتونهای پراثری قرار گرفته بنوبه خود میتواند سبب تحریک اتمهای دیگر گردد و آنها هم نوبه خود فوتون ساطع نمایند بطرفی که این عمل منتهی به خروج یک بهم (Avalanche) حقیقی فوتون در جهت محور یاقوت شود.

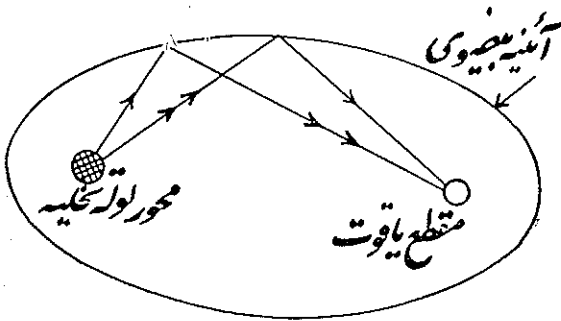
هرگاه یاقوت بشکل استوانه طویل (باتونه) باشد قسمت اعظم امواج نورانی آن در امتداد محور یاقوت خارج میشود و فقط قسمت بسیار کمی از این امواج بطرف جدار یاقوت منحرف شده و جذب میشود. در نتیجه این عمل اشعه اولیه و ثانویه رو به انباشته شده و در حقیقت (تقویت نور - Amplification de la lumière) ایجاد میشود.

بعلت هم آهنگی و توافق فازها و کوانتاهای نورانی برانگیخته، نور خروجی همزمان و هم نواخت خواهد بود و در نتیجه میتوان آنرا بصورت دسته شعاعی خارج نمود که دارای انرژی و شدت فوق العاده زیاد باشد.

ایجاد انرژی زیاد باید شامل تقویت کننده مخصوص باشد که در اینجا از جدارهای یاقوت استفاده میشود. باین طریق که دوجدار سطح و کاملاً موازی آن از تیره نیم شفاف اندوده شده و سایر سطوح آن شفاف هستند. فوتونها چندین هزار دفعه حفره بین این دو آئینه را طی میکنند و باین طریق اثر بهم را که قبلاً ذکر شد تقویت مینمایند تا اینکه انرژی آنها در موقع خروج از پنجره نیم شفاف Semi-perméable کافی شود و بصورت اشعه بکرنگ (مونوکروم - Monochromatique) و هم نواخت و بشکل کاملاً مجتمع و موازی خارج شوند.

موضوع بهم پمپاژ یاقوت و انرژی آن میباشد. برای اینکار میتوان از یک لوله یا لامپ تخلیه‌ای (Tube à décharge) استفاده نمود. برای تزریق و وارد نمودن فوتونهای پمپاژ در بلور یاقوت (یعنی حفره) لاسپ فلوروسانت را در مجاورت جدار جانبی شفاف یاقوت قرار میدهند و کوشش مینشود با وضع مخصوص قرار گرفتن لاسپ حداکثر فوتونها وارد یاقوت شود. برای این کار میتوان لوله تخلیه وسیله یاقوت را در کانون یک آئینه بیضوی قرارداد. میدانیم که چنین آئینه‌ای اشعه‌ای را که از یک کانون فرستاده میشود در کانون دیگر متمرکز میسازد. (شکل ۳) همچنین میتوان لوله‌های تخلیه بشکل مارپیچ (Hélice) با پیچهای فشرده ساخت که بلور یاقوت را دربرگیرد.

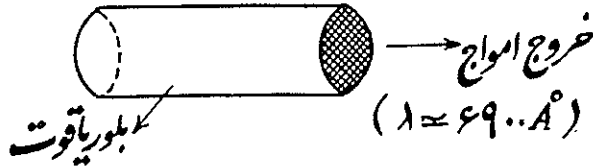
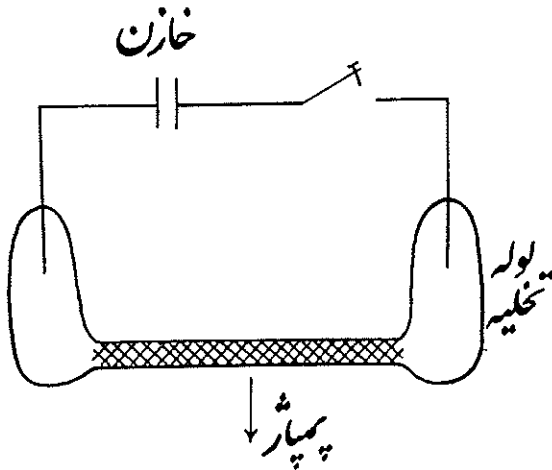
باید دانست که فرستادن اشعه بی یاقوت کافی نیست بلکه باید بتوان فوتونها را وارد یاقوت نمود و بعلت ضریب انکسار زیادی که در یاقوت وجود دارد قسمت اعظم فوتونها در آن وارد نشده و بنابراین مقدار زیادی اشعه بی مصرف میماند در نتیجه بازده دستگاه کم بوده و قدرت لازم برای پمپاژ باید خیلی زیاد باشد.



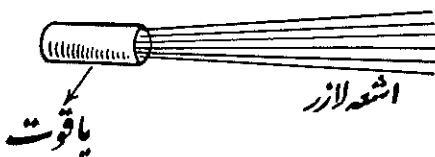
(شکل ۳)

تخلیه بکمک یک مخزن که بالاسپ بطور متوالی قرار گرفته انجام میگیرد (شکل ۴) هرگاه اختلاف سطح تخلیه مخزن ضعیف باشد فقط یک فلئورسانس ساده در یاقوت پیدا شده و اشعه در تمام جهات منتشر میشود ولی اگر اختلاف

سطح کافی باشد امواج مجتمع بین آئینه ها دور زده و از یکی از جدا رهای حفره یاقوت که نیم شفاف



(شکل ۴)

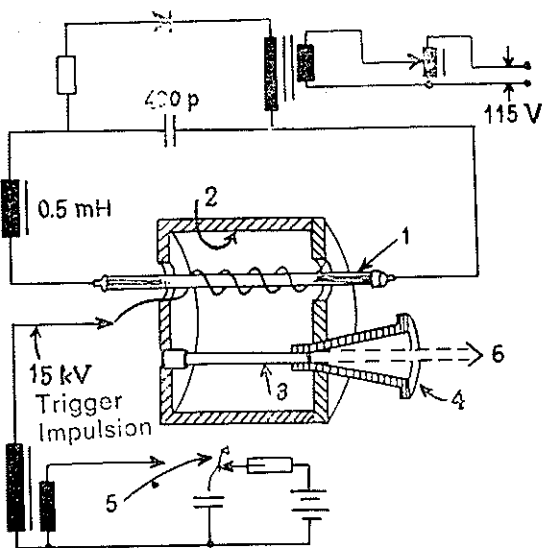


(شکل ۵)

است خارج میشود و تقریباً تمام انرژی در یک مخروطی بازو به کم قرار خواهد داشت و عملاً دسته اشعه خارج شده موازی خواهند بود (شکل ۵). در شکل ۶ ساختمان اساسی و شماتیک یک لایزر

یاقوتی نشان داده شده است.

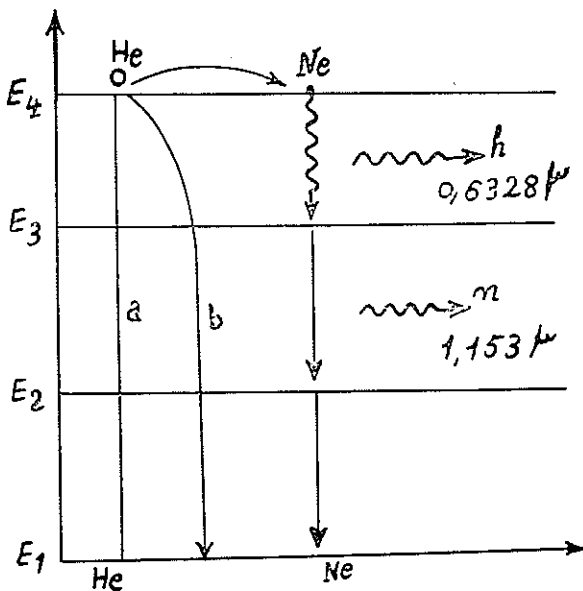
ب- لایزر جامد با چهار تراز انرژی - عیب لایزر با سه تراز انرژی این است که انرژی



(شکل ۶) ساختمان اساسی لایزر یاقوتی (Raytheon)

- ۱- لامپ فلاش بطول ۷۵ سانتیمتر که با اختلاف سطح ۱۵ کیلو ولت کار میکند
- ۲- استوانه مشدد بیضوی که داخل آن سیلیلی است و بعنوان منعکس کننده است.
- ۳- یاقوت استوانه‌ای بطول ۶/۵ سانتیمتر و قطر ۶ میلیمتر که در طرف چپ بطور کامل و در طرف راست مقداری منعکس کننده است
- ۴- نگهدارنده یاقوت
- ۵- رابط که سبب تخلیه خازن و فرستادن امپولسیون اولیه میشود.
- ۶- اشعه لایزر.

پمپاژ باید نسبتاً زیاد باشد. در لایزر با چهار تراز (شکل ۷) فقط جمع کننده الکترونها است و فرستادن الکترون بین ترازهای  $E_2$  و  $E_3$  انجام میگردد در نتیجه انرژی لازم برای پمپاژ



(شکل ۷) شمای لایزر گازی با چهار تراز انرژی یک اتم  $He$  (a) که در تراز بالا پمپه شده انرژی خود را بیک اتم نئون منتقل کرده و به تراز  $E_1$  (b) می افتد. تشعشع اصلی (h) بین  $E_3$  و  $E_4$  صورت میگردد. یک شعاع خروجی ثانوی (n) نیز بین  $E_3$  و  $E_2$  وجود دارد

خیلی کمتر از لایزر با سه تراز است. این نوع لایزر از جسم بی شکل اسورف (Amorphe) یا بلور



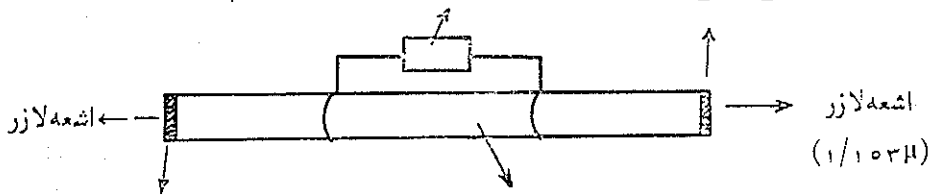
خالص ساخته میشود زیرا کمترین ناخالصی بلور برای هم نواختی اشعه لازر ضرر است. برای این کار در حال حاضر اتم فعال را در یک ملکول بزرگ جسم آلی وارد کرده و سپس جسم آلی را در الکل حل میکنند این جسم تشکیل محیط لازر را میدهد مثلاً محیط محلول «بنزول استون اوروپيوم» در الکل مناسب برای ایجاد اشعه لازر با طول موج ۶۱۳۰ آنگستروم است و محیط چون کاملاً یکنواخت است هم نواختی اشعه خیلی خوب خواهد بود. نوع دیگر ازولفراسات کلسیم مخلوط با نئودیموم سه ظرفیتی (ین فعال) بطور مصنوعی ساخته شده است ( $\text{CaWO}_4 - \text{Na}^{+++}$ )

اتم اوروپيوم که ممکن است آنرا در سواد پلاستیک (لازر کائوچوئی) بکاربرد و نتایج بهتری داده است. اخیراً موفق شده اند بوسیله شیشه های بی شکل (امورف) محیط مناسب برای تولید اشعه لازر تهیه نمایند. امروزه با تحقیقات و مطالعاتی که بعمل میآید کمتر ماده ای را میتوان نام برد که بوسیله آن نتوان اشعه لازر تولید کرد.

**۲- لازر گازی (Lazer à gaz)** - در لازر جاسد ساده حامل یون فعال یک نواخت نیست و در نتیجه اشعه صادره هم فاز و هم نواخت نخواهند بود از این رو علما و محققین ب فکر استفاده از سواد کاملاً یک نواخت (هموزن) مانند مایعات و گازها افتادند بخصوص که گازها دارای انمهای مجزا از یکدیگر میباشد.

گازی مانند نئون را در حفره (شکل ۸) قرار میدهم و پمپاژ سینمائییم. اما روش پمپاژ

تیغه با سطوح مسطح و موازی نیم شفاف حفره محتوی مخلوط گاز هلیوم و نئون



تیغه با سطوح مسطح و موازی نیم شفاف

مولد ۲ مگا هرتز برای ایجاد تخلیه در هلیوم (شکل ۸) - شمای لازر گازی

باسه تراز انرژی مفید نیست - (بعلمت کم جذب شدن فوتونها بوسیله گاز) .

یک راه حل بسیار جالب و عاقلانه برای اجرای پمپاژ بوسیله علی جوان دانشمند ایرانی

در سال ۱۹۵۹ پیشنهاده شد که سنجر به ساختن اولین لازر گازی گردید.

جوان در حفره مذکور گاز نئون را مخلوط با گاز هلیوم قرار داد. فشار گاز هلیوم در لوله

یک میلیمتر جیوه و فشار گاز نئون ۱/۰ میلیمتر جیوه میباشد (شکل ۸).

یکمک یک مدار جریان پرفرکانس در این مخلوط گاز تولید دشارژ (تخلیه) مینمایند. الکترونهاى سرعت گرفته اتمهای هلیوم را تحریک کرده و آنرا به تراز لازم ( $19/81$  الکترون ولت) میرساند. در این نوع لازر گاز نئون با عمل یونهای کرم درلازر یا قوتی مشابه است. ولی میتواند چهار یا پنج تراز داشته باشد. پس از شوکهای حاصله بین اتمهای هلیوم و نئون اتمهای هلیوم بالاترین تراز انرژی یعنی  $E_4$  (شکل ۷) میرسند و در اثر تصادم (کلی زیون) با اتمهای نئون انرژی خود را بآنها منتقل مینمایند و در نتیجه اتمهای نئون برانگیخته میشوند حاصل این عمل پیدایش شرایط انتشار اشعه است. چون هر اتم نئون در عبور از هر تراز انرژی یک فوتون صادر میکند بنابراین تشعشع اشعه لازر با چندین طول سوج توأم خواهد بود. عمل تقویت مانند لازر یا قوتی بین دو آئینه منعکس کننده انجام میگردد. لازر گازی برلازر یا قوتی ترجیح دارد زیرا نور مداوم ایجاد میکند در صورتیکه لازر یا قوتی نور منقطع تولید مینماید.

عیب این نوع لازر کمی بازده (راندمان) آنست اما با پیشرفتهای سریعی که هر روز در این زمینه نصیب محققین میشود کوشش میکنند که بازده آنرا زیادتر نمایند. امروزه مخلوطهای دیگری مانند هلیوم - گزنون را تحت سطاعه قرار داده اند این مخلوط اشعه زبرقرمز بین ۲ و ۳ میکرو تولید مینماید.

**۳- لازر نیم هادی (Laser à semiconducteur)** - این نوع لازر که بوسیله هال (Hall) اختراع شده ساده تر بوده و جای کمتری را اشغال مینماید نور آن یکنواخت و طول موجهای زیر قرمز را تولید میکند. انرژی مستقیماً از جریان الکتریکی بدست میآید (تبدیل مستقیم جریان الکتریک به نور) در این نوع لازر بطور نظری بازده باید صد درصد باشد در صورتیکه در لازرهای جامد بازده بیشتر از یک درصد نیست و این بزرگترین مزیت این نوع لازر است. با وجود این لازر فوق دارای معایبی است. راندمان با حرارت دستگاه ارتباط زیادی دارد بطوریکه باید آنرا با سرعت سرد نمود و بعلاوه قدرت مفید دستگاه هنوز ضعیف است. ذکر این نکته لازم است که اخیراً موفق شده اند بوسیله تفرق نور تغییر فرکانس در آن ایجاد نمایند یعنی مثلاً نور قرمز را بنور آبی یا سایر رنگها تبدیل کنند. این کشف جدید که رامن اسکاترینگ (Raman - Scattering) نامیده میشود پدیده بسیار جالبی است که اصول پیچیده ای دارد.

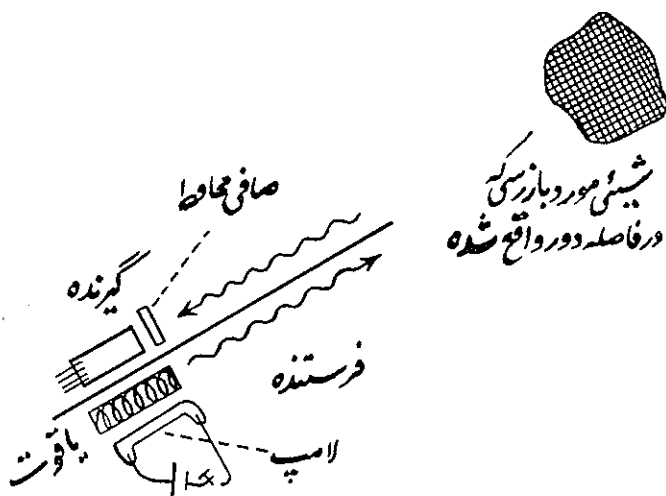
### موارد استعمال اشعه لازر

در این قسمت به چند مورد استعمال آن در صنعت و بیولوژی و بخصوص در پزشکی

اشاره میشود.

۱- موارد استعمال صنعتی - یکی از سوارد استعمال مهم اشعه لایزر که در آینده نزدیک اهمیت زیادی پیدا خواهد کرد استفاده آن در ارتباط دور (Télécommunication) و بخصوص رادار است. از اشعه لایزر میتوان برای تشخیص اشیاء دور استفاده نمود. شکل ۹ اصول و شمای دستگاه را نشان میدهد.

دستگاه فرستنده اشعه لایزر یکدسته اشعه تقریباً موازی باشدت زیاد بطرف شیئی مورد بازرسی میفرستد و اشعه پس از برخورد به شیئی برگشته و بوسیله دستگاه گیرنده گرفته میشود. با اندازه گیری فاصله زمانی برقراری اسپولسیون و دریافت آن و دانستن سرعت سیر نور (سیصد هزار



(شکل ۹ رادار لایزی)

کیلومتر در ثانیه) میتوان فاصله دستگاه و شیئی مورد بازرسی را محاسبه نمود. قبلاً گفته شد که شدت اشعه لایزر را میتوان بحدود  $10^{12}$  وات برسانتیمتر مربع رسانید یعنی صدیلیون برابر قویتر از شدت نور خورشید که بوسیله یک عدسی همگرا متمرکز شود. در صنعت از دستگاههای قوی لایزر برای برش و جوش دادن فلزات استفاده میشود و دقت عمل این نوع برشهای ظریف و دقیق در حدود اجزاء سیلیمتری باشد و چنانکه خواهیم گفت در جراحی هم از این خاصیت مهم لایزر استفاده میشود.

۲- لایزر در بیولوژی و شیمی - از لایزر در شیمی و بیولوژی میتوان استفاده نمود. از جمله ممکن است پدیده مخصوص پلیمریزاسیون (Polymerisation) ایجاد نمود و یا در محصولات پیچیده شیمیائی (بخصوص واکسنها) تبدلات شیمیائی خاص بوجود آورد. با

شعاع قوی و باریک لازر بیتوان عناصر سلولی (مثلاً کروموزوم‌ها) را با دقت تمام و سرعت از بین برد بدون اینکه نسوج مجاور آسیب دیده خراب شوند. مسلماً بسیاری از سائل بیوفیزیکی و دارویی که محتاج مطالعات عمیق هستند بکمک لازر حل خواهد شد و بعقیده میمان باید گفت: «لازر اکنون شیرخواری است که آینده بس درخشان خواهد داشت».

### ۳- لازر در پزشکی - در سال ۱۹۶۴ میلادی راجع به موارد استعمال لازر در پزشکی

ویولوژی در شهرهای نیویورک، واشنگتن و برن سخنرانیهای مهمی شده است.

لازر در سیستم‌های تجربی - م بیسیس (M. Bessis) فرانسوی اشعه لازر را برای آزمایش در روی سلولهای منفرد بکار میبرد. با دسته شعاع بسیار باریک و قوی میتوان بعضی از عناصر سلولی را بطور انتخابی از بین برد. در این عمل اشعه بوسیله میکروسکپ مخصوص هدایت میشود تا چشم در معرض تابش مستقیم اشعه قرار نگیرد. تجربه کننده در میکروسکپ نگاه نمیکند بلکه تصویر را روی صفحه تلویزیون می بینند. نقطه نورانی در روی صفحه همان جلی است که در معرض تابش اشعه قرار خواهد گرفت. پس از اینکه نقطه نورانی در روی محل مورد نظرمیزان شد روی تکمه‌ای فشار می‌آورند و اشعه را می‌فرستند.

سلولهای بیرنگ بدون اینکه خراب شوند اشعه را از خود عبور میدهند. سلولهای پیگمانته یا رنگ شده انرژی نورانی را جذب میکنند مثلاً یک گلبول قرمز تحت اثر اشعه ترکیب و از بین میرود. بیسیس و همکارانش برنگ آمیزی انتخابی بعضی از عناصر سلولی موفق شده و سپس با بیماران لازر آنرا از بین می‌برند و از این راه بمطالعه خود در باقیمانده سلول زنده ادامه میدهند چنانکه سلاخه میشود اشعه لازر در تجربه و تحقیق روی سلولها افق روشنی را نشان میدهد. اصول رنگ آمیزی انتخابی سلولهای زنده را میتوان روی سلولهای سرطانی در موجود زنده بکار برد. هر گاه سلولهای سرطانی بعضی رنگها را بیشتر جذب کنند باید این امکان وجود داشته باشد که اشعه لازر با طول معینی آنها را منهدم کرد بدون اینکه به نسوج سالم آسیبی برسد. همچنین درمان تومورهای پیگمانته (خال - ملانوم و غیره) بوسیله اشعه لازر مورد مطالعه است.

لازر در جراحی شبکیه - در حدود سال ۱۹۵۰ میلادی در آلمان مایر شویکرات (Meyer Schwickerath) آسیب های کوچک شبکیه را بوسیله اشعه لازر منقد نمود. این روش درمان درد کولمان رتین (Détachement de la rétine) بسیار مؤثر و پرارزش است. تحت مراقبت مستقیم افتالموسکپی دسته اشعه لازر اطراف پارگیهای شبکیه را منهدم نموده و در حقیقت آنها را جوش میدهد.

آزمایشهای بافت‌شناسی چشم در نزد حیوانات نشان داده است که انعقاد نسوج بوسیله

اشعه لازر عمیق تر از اشعه معمولی بوده و بیکاتریسهائی (جای زخم) که شبکیه را به محل خود می‌چسباند محکم تر است. استفاده از روش انعقاد بوسیله نور در معالجه دکولمان رتین تازگی ندارد ولی اشعه لازر مزایائی نسبت به اشعه قوس گزنون معمولی دارد. لزیونهای رتین که در اثر لازر ایجاد میشوند خیلی کوچک هستند و در نتیجه صدمه و آسیب دیدن ماکولا کمتری پیش می‌آید و با اثر سریع و هدایت دقیق اشعه لازر دیگر احتیاجی به بیحسی موضعی نیست و تزریق رتروبولبر (Retro - bulbaire) که معمولاً انجام میشود دیگر لزومی نخواهد داشت. باید توجه داشت که اگر اشعه لازر بیش از اندازه لزوم بکار برده شود ممکن است در داخل چشم خونریزی ایجاد کرده و یا سبب سوراخ شدن شبکیه گردد. تعیین مقدار لازم انرژی اشعه بطور دقیق بستگی به سطح شبکیه و بیگمانتاسیون ته چشم دارد و این موضوع در اشخاص مختلف متفاوت است. زارت (Zaret) و همکارانش (سوالک متحده) اعلام میکنند که باید اسکان یونیزاسیون نسوج را در نظر داشت بنابراین کار برد لازر در پزشکی ممکن است با خطراتی توأم باشد و در استفاده از آن باید دقت و مراقبت خاص نمود (شکل ۱. الف و ب).

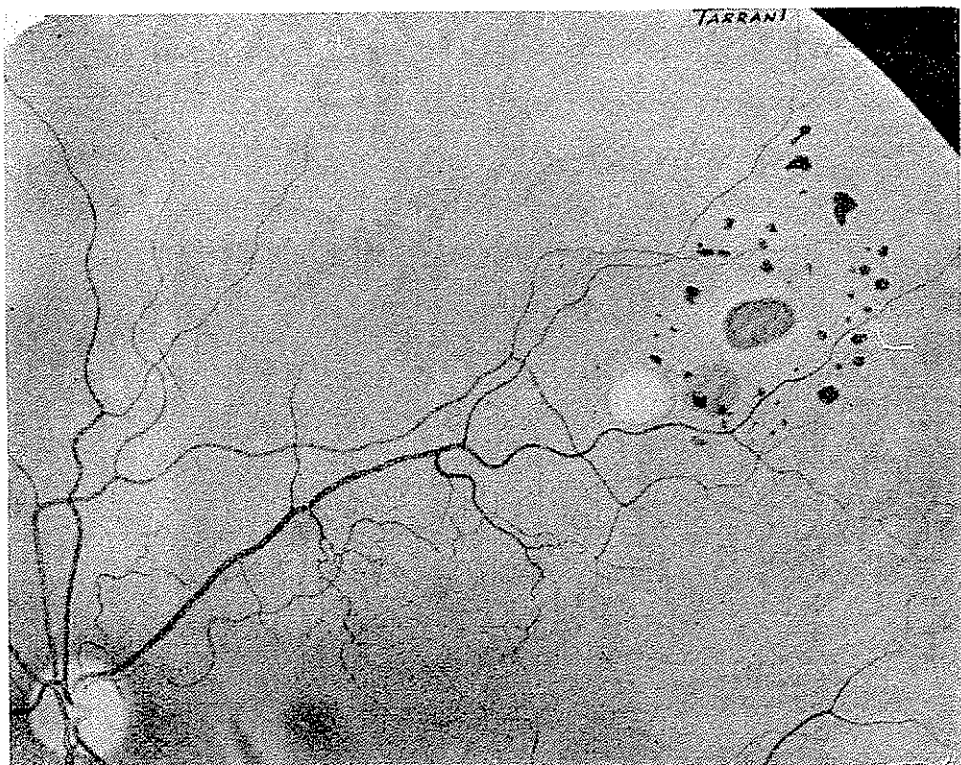


(شکل ۱. الف)

در شکل ۱، قسمت الف عکس شبکیه یک خرگوش دیده میشود که لزیونهای تولید شده در آن بانداژههای مختلف است.

لکه‌های بزرگ سفید در سمت راست لزیونهای است که بوسیله قوس گزنون تولید شده است. بزرگترین لزیون در قسمت پائین باین سبب ایجاد شده که مدت تابش اشعه طولانی بوده و حیوان کره چشم را حرکت داده است در سمت چپ لزیونهای نقطه‌ای شکل بوده و بوسیله لزر ایجاد شده است.

شکل ۱، قسمت ب اعتقاد رتین را بوسیله لزر در سواق دکولمان رتین نشان میدهد.



(شکل ۱ - ب)

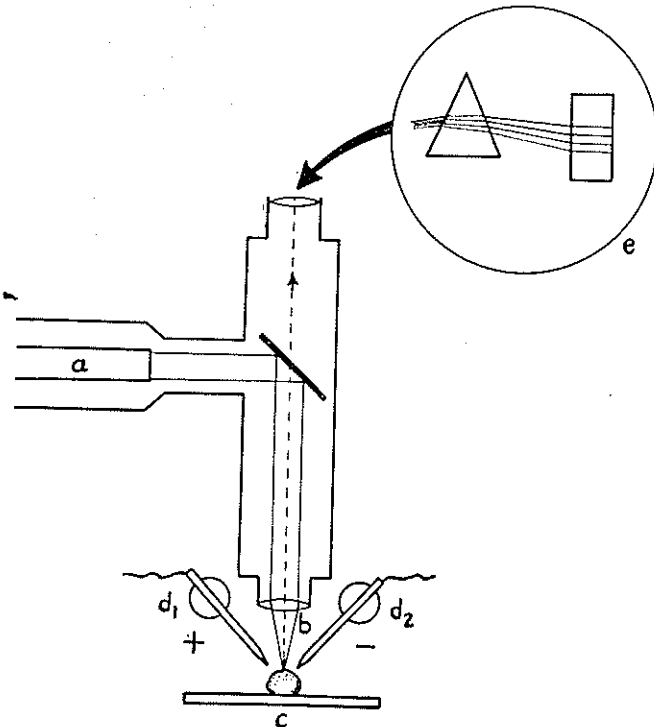
در بالا و راست شکل نقاط سیاهی که لزیون را احاطه کرده‌اند «نقاط جوش» شبکیه هستند که با استفاده از اشعه لزر در همان خرگوش بوجود آمده است.

لازر در معالجات دندان - موران (Morrant) روی مسئله معالجات دندان (بدون درد) بوسیله اشعه لزر مطالعاتی نموده و نتیجه گرفته است که در این مورد، انرژی اشعه باید خیلی

زیاد باشد تا بتواند روی مینا و عاج (Email et ivoire) دندان اثر کند. از اشعه لازر در حالجه پوسیدگی دندان میتوان استفاده نمود ولی باید توجه داشت چون هرگز ممکن نیست که قبلاً اثر عمیق اشعه را پیش بینی نمود حفره پولپ (Pulpe) ممکن است آسیب به بیند. سطلعات و تحقیقات در این باره ادامه دارد.

لازر در جراحی - بیماریهای پیگمانی سطحی و عمیق خیلی زیاد و مختلف هستند. چون در سوغ تابش اشعه لازر این سلولها انرژی را جذب مینمایند بنابراین هرگاه بطور مستقیم یا بوسیله آندوسکپی باین بیماریها دسترسی باشد میتوان در این موارد اشعه لازر را جانشین رادیوتراپی نمود. چندین مورد استعمال برای جراحی قفسه صدی و شکم در تحت بعضی شرایط بوسیله آندوسکپی برای لازر پیش بینی شده است. در این موارد بیحسی یا بیهوشی ممکن است بحد اقل تقلیل یابد. مزیت این نوع جراحی در این است که خطر تواید نکروز در بافتهای سالم بحد اقل میرسد.

سایر موارد استعمال - با استفاده از اشعه لازر تجربه های اسپکتروگرافی با دقت بیشتری قابل اجرا است و بوسیله یک بیوپسی بسیار کوچک میتوان پیشرفت پاتولوژیک نسج را تعقیب نمود. (شکل ۱۱)



شکل ۱۱ - تجزیه طیفی با یک «نسج برداری بسیار کوچک بوسیله اشعه لازر» این شما لارز کار دستگاه را نشان میدهد.

انرژی لازر (a) از ابژکتیف (b) به جسم مورد آزمایش (c) میرسد. بعد از یک پولسیون قسمتی از جسم تبخیر شده و بین دو طبقه  $d_1$  و  $d_2$  قرار میگیرد و باین طریق جریان رقرار میشود و حرارت تبخیر به صد هزار درجه (کلون) میرسد و باین طریق تجزیه طیفی (e) امکان پذیر میگردد.

همچنین لازر خدمات ذیقیمتی در تشخیص و بازرسی الیگوالمان ها در استخوان ها و خون مینماید .

باید متوجه بود که اشعه لازر در روی بعضی از نسوج شفاف هم اثر میکند . مطالعات و تحقیقات در این زمینه ادامه دارد .

در خاتمه باید گفت که تعداد زیادی از خواص مفید اشعه لازر هنوز مورد مطالعه است و گاهی انسان خود را در مقابل یک معجزه می بیند یا وجود این باید توجه داشت اگر امروز دستگاههای قابل حمل لازر را برای بیمارهای چشم بطور آزاد در اختیار پزشکان میگذارند ولی نباید فراموش کرد که هنوز تمام مسائل بطور دقیق حل نشده است و از بعضی جهات وضع امروزه در مقابل اشعه لازر مشابه ابتدای قرن حاضر در برابر کشف اشعه ایکس است که آینده بسیار درخشان و موارد استعمال متعدد آن بعضی از خطرات اشعه ایکس را از نظر پوشانده بود .

### مآخذ :

- ۱- دکتر فریدون سنوچهریان نیریک و سوارد استعمال آن در پزشکی . پرتوشناسی و انرژی هسته ای . شرکت سهامی چهر تهران ۱۳۳۹
- 2- Michel - Yves Bernard: Maser et Laser. La science vivante. Presses universitaire de France. Paris 1964
- 3- Image: Photo - Documentation Médicale. Roche No 18 S. A Bâle, 1966. (Cedric Gibson, A. I. I.P., A.R.P.S ,) Institute of ophthalmology, Yudd Street, Londre WC1
- 4- Documenta Geigy: L'électronique en Médecine. J. R. Geigy S. A. Bâle (Suisse) 1965.