

اثر سیستم گابانرژیک و گیرنده CB1 کانابینویدی هسته قاعده‌ای - جانبی آمیگدال بر فراموشی و رفتارهای شبه اضطرابی در مدل ماز در موش سوری نر

چکیده

دریافت: ۱۳۹۴/۱۱/۰۱ ویرایش: ۱۳۹۵/۰۶/۰۹ پذیرش: ۱۳۹۵/۰۶/۱۹ آنلاین: ۱۳۹۵/۰۶/۲۰

زمینه و هدف: حافظه، توانایی ذخیره و فراخوانی اطلاعات یادگرفته شده است. اضطراب، پاسخ موجود به عامل تهدید کننده است که می‌تواند هموستاز را دچار اختلال نماید. هدف این مطالعه بررسی اثر سیستم کانابینرژیک بر حافظه و اضطراب در هسته قاعده‌ای - جانبی آمیگدال و تداخل آن با سیستم گابانرژیک در موش ماز به علاوه مرتفع بود.

روش بررسی: این مطالعه تجربی در آزمایشگاه حیوانی برای پژوهش روی موش سوری و موش صحرائی به کمک دستگاه استریوتاکیسی پژوهشکده علوم شناختی در فاصله زمانی مهرماه ۱۳۹۲ تا دی‌ماه ۱۳۹۳ بر روی موش‌های کانول‌گذاری شده، انجام گرفت. پس از یک هفته استراحت دوزهای مختلف آراشیدونیل سیکلوپروپیل آمید و آگونیسست باکلوفن و آنتاگونیسست فاکلوفن انتخابی گیرنده B گابانرژیک به صورت تزریق داخل هسته قاعده‌ای - جانبی آمیگدال تجویز شد. درصد ورود به بازوی باز و درصد زمان حضور در بازوی باز و فعالیت حرکتی اندازه‌گیری شد.

یافته‌ها: تجویز آراشیدونیل سیکلوپروپیل آمید در دوز بالا خاصیت تخریب حافظه اکتسابی و ضد اضطرابی داشت ولی تجویز دوزهای بالای باکلوفن موجب تخریب حافظه شد ولی بر اضطراب اثری نداشت و دوزهای بالای فاکلوفن موجب بهبود حافظه شد ولی بر اضطراب اثری نداشت. در حالیکه تجویز آراشیدونیل سیکلوپروپیل آمید همراه با باکلوفن موجب تخریب بیشتر حافظه ولی اثر اضطراب‌زدایی داشت و تجویز آراشیدونیل سیکلوپروپیل آمید همراه با فاکلوفن موجب بهبود حافظه گشت ولی بر اضطراب تاثیری نداشت.

نتیجه‌گیری: گیرنده‌های پیش‌سیناپسی کانابینویدی CB1 منجر به مهار ترشح بسیاری از نوروترانسمیترها، مانند گابا می‌شود. به نظر می‌رسد که آگونیسست گابا توانسته جایگزین نوروترانسمیترهای مهارشده توسط آراشیدونیل سیکلوپروپیل آمید شده باشد.

کلمات کلیدی: اضطراب، فراموشی، آمیگدال، آراشیدونیل سیکلوپروپیل آمید، گابا، ماز.

کتایون کنگرلو حقیقی^۱، شهریانو
عریان^۲، محمدرضا زرین دست^{۳*}
محمد ناصحی^۴

۱- گروه زیست‌شناسی، واحد علوم و تحقیقات
تهران، دانشگاه آزاد اسلامی، تهران، ایران.

۲- گروه زیست‌شناسی، دانشگاه خوارزمی،
تهران، ایران.

۳- گروه فارماکولوژی، واحد علوم و تحقیقات
تهران، تهران، ایران.

۴- گروه زیست‌شناسی، دانشگاه آزاد اسلامی،
واحد گرمسار، ایران.

* نویسنده مسئول: تهران، انتهای بزرگراه شهید ستاری،
میدان دانشگاه، بلوار شهدای حصارک، دانشگاه آزاد
اسلامی واحد علوم و تحقیقات

تلفن: ۰۲۱- ۴۴۸۶۵۱۷۹-۸۲

E-mail: zarinmr@ams.ac.ir

مقدمه

یادگیری با توجه به نقش نوروترانسمیترها تعریف می‌شود. از نظر فیزیولوژیکی حافظه یعنی به یاد آوردن یادگیری‌های پیشین. مطالعات فارماکولوژی حافظه شامل آموزش حیوانات (موش و موش صحرائی) در یک متد اندازه‌گیری یادگیری و سپس تست کردن

حافظه حیوان یک روز بعد یا دیرتر می‌باشد. برای اندازه‌گیری حافظه از روش‌های اجتنابی غیرفعال و حافظه فضایی استفاده می‌شود^{۱،۲} با استفاده از این روش می‌توان به مکانیسم اثر داروها در افزایش یا کاهش حافظه پی برد. اضطراب واکنش پیچیده‌ای است که به دنبال آبتشاری از پیامدهای بیوشیمیایی و اندوکروینی و توسط عوامل استرس‌زا در نتیجه رفتارهای کوتاه‌مدت و بلندمدت القا می‌گردند.^{۳-۵}

روش بررسی

در این مطالعه‌ی تجربی اجتنابی غیرفعال (Passive avoidness) که از مهرماه ۱۳۹۲ تا دی ماه ۱۳۹۳ در آزمایشگاه پژوهش‌شکده علوم شناختی از موش‌های سوری کوچک آزمایشگاهی نر سفید بالغ نژاد National Medical Research Institute (NMRI) انیستیتو پاستور ایران (Pasture Institute, Iran) - وزن تقریبی (۲۵-۳۰ gr) در زمان‌های هشت صبح تا سه بعد از ظهر استفاده گردید. حیوانات در حیوان‌خانه تحقیقاتی پژوهش‌شکده علوم شناختی تکثیر و تا رسیدن به وزن مناسب نگهداری می‌شدند. در طول نگهداری آب و غذای کافی در اختیار موش‌ها قرار گرفت. حیوانات در محیطی با دمای $22 \pm 2^\circ \text{C}$ و با دوره روشنایی - تاریکی ۱۲ ساعته (شروع روشنایی هشت صبح) نگهداری می‌شدند. هر حیوان فقط یک بار آزمایش شد. تمامی آزمایش‌ها بر اساس موازین اخلاقی کار با حیوانات و بر اساس دستورکارهای نگهداری و استفاده از حیوانات انجام گرفت. آراشیدونیل سیکلوپروپیل امید آگونیست انتخابی قوی گیرنده CBI محصول شرکت TOCRIS bioscience ایالات متحده آمریکا. فاکلوفن آنتاگونیست قوی گیرنده GABA_B ، باکلوفن آگونیست قوی گیرنده GABA_B و کتامین هیدروکلراید 50 mg/kg و زایلازین 40 mg/kg به عنوان داروهای بیهوشی برای تزریق درون صفاقی استفاده گردید.

دستگاه‌های مورد استفاده شامل: استریوتاکس (Kopf Instruments, Tujunga, CA, USA). ترازوی دیجیتال با دقت یک ده هزارم گرم جهت وزن کردن داروها و ترازوی حساس با دقت 10 mg برای وزن کردن موش‌ها.

استرئومیکروسکوپ برای مشاهده برش‌های مغزی و تایید درستی محل قرارگیری کانول راهنما. دستگاه ویرواسلایس ۱۶۶ و نرم‌افزار Motic Image (Motiv Images Ver. 1.2 Digital Microscopy Software, Microscope World, Carlsbad, CA, USA) جهت برش بافت و تهیه عکس از برش‌های بافتی. دستگاه ماز به‌علاوه - مرتفع ساخت (Borj Sanat Azma-pharmacological & physiological, Tehran, Iran) جهت سنجش اضطراب و حافظه اجتنابی. در ابتدا موش را وزن کرده، داروی بیهوشی که از ترکیب کتامین هیدروکلراید، زایلازین و سالین تهیه شده بود مطابق با وزن

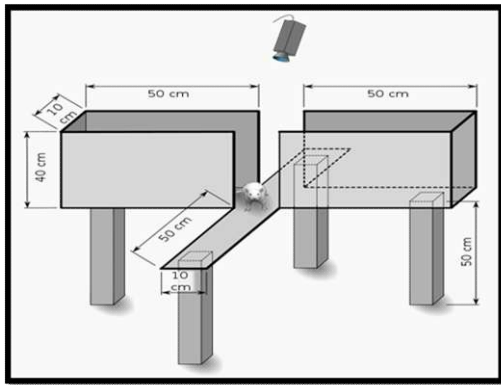
کانابینویدها اثرات فارماکولوژیک گسترده‌ای را بر سیستم عصبی مرکزی انسان و سایر پستانداران ایجاد می‌کنند. گیرنده CBI به طور وسیعی در ناحیه مرکزی به ویژه کورتکس، بازال گانگلیا، هیپوکامپ و آمیگدال توزیع شده و اعمال فیزیولوژیک و رفتاری کانابینویدها را وساطت می‌کنند.^{۷،۸}

همچنین پژوهش‌های صورت گرفته، نشان می‌دهند که تزریق کانابینویدها در موش و انسان هر دو اثر اضطراب‌زا و ضد اضطراب را اعمال می‌کنند. در مقابل آنتاگونیست‌های گیرنده کانابینویدی اثر اضطراب‌زا اعمال می‌کنند.^۹ کانابینویدها اثرات قوی بر روی فرایند حافظه دارند^۱ که منجر به تغییر در ساختار و عمل هیپوکامپ شده و هر دو فرایند حافظه بلندمدت و فراموشی بلندمدت دچار اختلال می‌شوند.^۹

گابا نوروترنسمیتر مهمی اصلی است که در تعدیل اضطراب و حافظه و فعالیت‌های حرکتی نقش دارد.^۱ گیرنده‌های گابا (A, B, C)^{۱۰} را می‌توان به دو گروه عمده یونوتروپیک (A, C) و متابوتروپیک (B) طبقه‌بندی نمود. گیرنده‌های متابوتروپیک هترودیمر هستند و می‌توانند به دو صورت پیش‌سیناپسی و پس‌سیناپسی متمرکز شوند.^{۱۱،۱۰}

فعال شدن این گیرنده‌های پیش‌سیناپسی GABA_B که در پایانه‌های عصبی حاوی GABA (اتورسپتورها) و یا در (هتروسپتورها) مستقر می‌باشند از آزادسازی نوروترنسمیتر جلوگیری می‌کنند، در حالیکه تحریک گیرنده‌های پس‌سیناپسی باعث طولانی‌تر شدن هایپرپولاریزاسیون عصبی می‌گردد.^{۱۱-۱۰} اثر فعالیت این گیرنده‌های پس‌سیناپسی، هایپرپولاریزاسیون طولانی‌مدت به‌دنبال انتقال سریع اجزای یونوتروپیک است. طبق مطالعات انجام شده گیرنده‌های GABA_B دورتر از جایگاه آزاد شدن، متمرکز شده‌اند و به‌وسیله رهایی مقدار کمی GABA از فضای سیناپسی فعال می‌شوند.^{۱۲-۱۷}

آمیگدال که در لوب گیجگاهی میانی قرار دارد از هسته‌های متعددی تشکیل شده است.^{۱۸،۱۹} هسته قاعده‌ای - جانبی آمیگدال نقش). تخریب ناحیه مرکزی و قاعده‌ای جانبی آمیگدال موجب اختلال در یادگیری می‌گردد.^{۲۰-۲۴} مطالعه حاضر با هدف بررسی اثر سیستم گابانرژیک و کانابینرژیک در هسته آمیگدال در یادگیری و رفتارهای اضطرابی انجام گردید.



شکل ماز

تزریق نباید در دست محصور بوده و باید آرام و بی استرس باشد. برای سنجش میزان اضطراب و نیز حافظه دستگاه ماز به علاوه مرتفع مورد استفاده قرار گرفت. این دستگاه از جنس پلاستیک بوده و دارای چهار بازو به شکل صلیب می باشد. دو بازوی این دستگاه فاقد هر گونه دیواره بوده و به ابعاد 50×10 cm می باشد و به منظور جلوگیری از افتادن موش ها از دستگاه بازوهای باز دارای یک لبه کوتاهی به ارتفاع 1 cm می باشند، ولی دو بازوی دیگر دارای دیواره هایی به رنگ سفید و با ابعاد $50 \times 40 \times 10$ cm در طرفین است. ارتفاع این دستگاه از زمین نیز 50 cm بوده و به همین دلیل مرتفع نامیده می شود. محل اتصال چهار بازو یعنی بخش مرکزی به ابعاد 10×10 cm است.

دو بازوی باز، بخش مرکزی و دو بازوی بسته به رنگ سیاه می باشد. یک لامپ 60 واتی نیز در ارتفاع 120 cm در بالای محوطه دستگاه قرار می گیرد. هر موش پیش از قرار گرفتن در دستگاه ابتدا در جعبه ای به ابعاد $35 \times 60 \times 60$ cm به مدت پنج دقیقه قرار می گرفت. نحوه قرار گرفتن حیوان در دستگاه طوری بود که در محوطه مرکزی و رو به یک بازوی باز باشد. در مدت پنج دقیقه ای که حیوان آزادانه در قسمت های مختلف دستگاه حرکت می کند، پارامترهای زیر برای هر حیوان توسط دوربین مدار بسته ای که در بالای دستگاه قرار دارد و به مانیتور و کامپیوتری در اتاق دیگر است برای مرحله تست و نیز 24 ساعت بعد برای مرحله ری-تست اندازه گیری شد: تعداد دفعاتی که حیوان وارد بازوی باز می شود (Open Arms Entries)

موش به صورت درون صفافی تزریق گردید. پس از بیهوشی کامل سر موش در دستگاه استریوتاکس ثابت شد. این دستگاه دارای دو بازو است و در سه جهت فضایی با دقت 0.1 mm حرکت می کند. دستگاه دارای میله نگهدارنده کانول است که می تواند در امتداد محور قدامی-خلفی (AP)، میانی-طرفی (ML) و پشتی-شکمی (DV) حرکت کند. مطابق اطلس پاكسينوس و فرانکلین مختصات محل کانول گذاری برای هسته قاعده ای-جانبی آمیگدال به قرار زیر است:

از برگما 2 mm - قدامی - خلفی (AP)، از خط وسط $1/6$ mm \pm میانی - جانبی (ML)، از سطح جمجمه $1/5$ mm - شکمی - پشتی (DV) پس از تنظیم مختصات دستگاه در راستای قدامی-خلفی و میانی-جانبی، محل به دست آمده را با جوهر روی جمجمه علامت می گذاریم و سپس به کمک مته دو سوراخ تا پرده منژ روی استخوان جمجمه ایجاد می کنیم. سپس کانول راهنما به طول 8 mm تهیه شده از سر سرنگ 22 گیج را در درون سوراخ قرار می دهیم. بدین شکل که کانول راهنما را در سر سوزن دستگاه استریوتاکس قرار می دهیم، سپس سر آزاد کانول راهنما کاملاً مماس با سطح جمجمه در بالای سوراخ قرار داده می شود، مختصات سطح جمجمه از روی خط کش عمودی خوانده شده از عدد $1/5$ - کم می شد. بدین ترتیب کانول راهنما را در عمق به دست آمده جای می دادیم.

این عمق 1 mm بالاتر از ناحیه هسته قاعده ای-جانبی قرار دارد. باکولون و فاکولون جهت تزریق در سالیان حل شدند. برای تهیه کانول تزریق، سر سرنگ 27 گیج دندان پزشکی را 1 mm بلندتر (0.9 mm) از کانول راهنما بریده و به رابط پلی اتیلنی با چسب متصل کردیم. پس از خشک شدن، درون لوله پلی اتیلنی را با آب مقطر پر کرده و آن به سرنگ همیلتون متصل گردید. سپس برای ایجاد حباب و جلوگیری از ترکیب دارو با سالیان 1 تا 2 μ l هوا وارد لوله پلی اتیلنی کرده و سپس دارو کشیده شد. پس از هر بار تزریق با آشکار شدن قطره ای از دارو در انتهای کانول تزریق از باز بودن مسیر اطمینان حاصل کردیم.

برای تزریق دارو هر حیوان به آرامی به طوری که هیچ استرسی به حیوان وارد نشود از ناحیه پشتی گرفته شد. سپس کانول تزریق را به آرامی وارد کانول راهنما کرده به مدت 60 ثانیه 0.5 μ l دارو به ناحیه هسته قاعده ای-جانبی تزریق شد. در کل 1 μ l به مغز حیوان تزریق گردید. لازم به یادآوری است که حیوان در هنگام

دستگاه را به خاطر بسپارد. لازم به یادآوری است که چون اکتساب حافظه مربوط به مرحله تست و نه شکل‌گیری و یا به یادآوری حافظه، مورد سنجش قرار می‌گیرد، بنابراین هیچ تزریقی پیش از تست دوم انجام نمی‌گیرد.

۱- بررسی اثر تزریق درون صفاقی پیش از آزمون آراشیدونیل سیکلوپروپیل امید برحافظه و رفتارهای شبه اضطرابی در بازوی باز. به این منظور تزریق درون صفاقی آراشیدونیل سیکلوپروپیل امید پیش از تست انجام گرفت. این آزمایش شامل پنج گروه آزمایشی می‌باشد. گروه اول به عنوان کنترل سالین (۱۰) و چهار گروه دیگر (۰/۰۵ و ۰/۰۲۵ و ۰/۰۱۲۵ ml/kg, i.p.) آراشیدونیل سیکلوپروپیل امید، پنج دقیقه پیش از تست دریافت کردند و تست پنج دقیقه پس از تزریق داخل آمیگدال صورت گرفت.

۲- بررسی اثرات تزریق پیش از آزمون باکلوفن-فاکلوفن بر حافظه و رفتارهای شبه اضطرابی در بازوی باز. به این منظور داروها درون هسته قاعده‌ای-جانبی پیش از تست ماز به‌علاوه مرتفع انجام شد. در این آزمایش ۹ گروه از حیوانات مورد استفاده قرار گرفتند. سه گروه پیش از تست (۰/۶ μl/mouse سالین) و یک گروه (۰/۶ μl/mouse) به عنوان vehicle و سه گروه باکلوفن (۰/۰۲۵، ۰/۰۲۵ و ۰/۰۲۵) و (۰/۰۲۵، ۰/۰۵ μg/mouse) و فاکلوفن پنج دقیقه پیش از تست دریافت کردند و تست پنج دقیقه پس از تزریق داخل آمیگدال صورت گرفت.

۳- بررسی اثر تزریق پیش از آزمون باکلوفن-فاکلوفن بر رفتارهای القایی توسط آراشیدونیل سیکلوپروپیل امید.

به منظور بررسی تداخل امکان‌پذیر رسپتورهای GABA_B در هسته قاعده‌ای-جانبی بر رفتارهای شبه اضطرابی القا شده توسط آراشیدونیل سیکلوپروپیل امید تزریق داروها پیش از تست انجام گرفت. در این آزمایش چهار گروه از حیوانات پنج دقیقه پیش از تست سالین (۰/۶ μl/mouse) و چهار گروه دوز غیر موثر باکلوفن (۰/۰۲۵ μg/mouse و فاکلوفن (۰/۰۲۵ μg/mouse) درون هسته قاعده ای-جانبی دریافت کردند. همچنین در این آزمایش حیوانات ۱۵ دقیقه پیش از تست سالین به میزان (۱۰ ml/kg i.p.) و دوزهای موثر و غیر موثر آراشیدونیل سیکلوپروپیل (۰/۰۲۵، ۰/۰۱۲۵، ۰/۰۵ μg/mouse) دریافت کردند و تست پنج دقیقه پس از تزریق داخل آمیگدال صورت گرفت.

(OAE تعداد دفعاتی که حیوان وارد بازوی بسته می‌شود Closed Arms Entries, CAE) مدت زمانی را که حیوان در بازوی باز سپری می‌کند (Open Arms Time, OAT) مدت زمانی را که حیوان در بازوی بسته سپری می‌کند (Closed Arms Time, CAT) پس از خاتمه پنج دقیقه موش به قفس خود منتقل می‌شود. کل ورودها به بازوها به‌عنوان شاخص از فعالیت حرکتی در نظر گرفته شد. برای هر حیوان درصد ورود به بازوی باز و درصد زمان گذرانده شده در بازوی باز به طریق زیر محاسبه شد.

سنجش اضطراب بر اساس درصد ترجیح حضور در بازوهای باز می‌باشد. با توجه به اینکه حیوانات به صورت فعال از بازوهای باز اجتناب می‌ورزند، درصد پایین ترجیح برای حضور در بازوی باز افزایش اضطراب را ثابت می‌نماید.

این دستگاه مدل بسیار مناسبی برای مطالعه داروهای اضطراب‌زا و اضطراب‌زدا است. هدف از مطالعه حاضر، بررسی مرحله اکتساب حافظه با استفاده از این دستگاه می‌باشد. زمانی که حیوان برای بار اول در دستگاه قرار می‌گیرد، در طی پنج دقیقه آزمایش محیط دستگاه را به لحاظ اضطراب‌زا یا اضطراب‌زدایی یاد می‌گیرد، به عبارتی نوعی حافظه در ذهن حیوان شکل می‌گیرد. پس از ۲۴ ساعت که حیوان دوباره در دستگاه قرار می‌گیرد، میزان اکتساب حافظه در تست دوم سنجیده می‌شود. در واقع اصل بر این است، در گروه‌های کنترل که هیچ‌گونه دارویی دریافت نکرده‌اند، حیوان محیط دستگاه را در روز اول شناخته و در روز دوم بایستی رفتار جستجوگرانه‌اش در بازوهای باز کاهش یافته و بیشتر زمان خود را در بازوی بسته سپری نماید^{۲۵} با آنالیز داده‌های حاصل از دو تست و مقایسه آماری آن‌ها می‌توان میزان اکتساب حافظه را از این طریق سنجید. علت اینکه مرحله اکتساب حافظه در روز دوم مورد بررسی قرار می‌گیرد، به دلیل تزریق پیش از تست داروها می‌باشد.

در مطالعات مربوط به تست ری-تست حیوانات ممکن است، داروها را در یکی از این سه مرحله، پیش از تست، بلافاصله پس از تست و یا پیش از ری-تست دریافت نمایند، که به ترتیب برای سنجش مرحله اکتساب، تثبیت و به یادآوری حافظه مورد استفاده قرار می‌گیرند.^{۲۵-۲۸} در صورتی که رفتار جستجوگرانه حیوان در بازوهای باز در مرحله ری-تست نسبت به مرحله تست افزایش یابد، نشان می‌دهد که دارو اثر فراموشی ایجاد کرده و حیوان نتوانسته محیط

یافته‌ها

نمودار ۲ پنل ۱ نشان‌دهنده اثرات تزریق درون صفاقی آراشیدونیل سیکلوپروپیل آمید به تنهایی بر پارامترهای حافظه و اضطرابی در روش ماز به علاوه مرتفع است. تزریق درون صفاقی آراشیدونیل سیکلوپروپیل آمید در بالاترین دوز (۰/۰۵ mg/kg) موجب افزایش زمان سپری شده در بازوی باز و افزایش تعداد دفعات ورود به بازوی بسته شد. در روز تست-ری تست آراشیدونیل سیکلوپروپیل آمید موجب افزایش معنادار زمان حضور در بازوی باز در دوزهای (۰/۰۵ mg/kg و ۰/۰۲۵) و همچنین افزایش معنادار تعداد دفعات ورود به بازوی بسته در دوز (۰/۰۵ mg/kg) شد.

آنچنان که در نمودار ۱ مشهود است تزریق باکلوفن در دوزهای ۰/۰۲۵ μg/mouse و ۰/۰۵ در درون هسته قاعده‌ای- جانبی آمیگدال موجب افزایش زمان سپری شده در بازوی باز و تعداد دفعات ورود به بازوی بسته شد. ولی در روز ری-تست چنین نشد. در نتیجه داده‌ها نشان داد که باکلوفن با وجود تخریب حافظه اکتسابی هیجانی

$$\% \text{OAT} = \frac{\text{مدت زمان حضور در بازوهای باز}}{300} \times 100 = \text{درصد زمان سپری شده در بازوهای باز}$$

$$\% \text{OAE} = \frac{\text{تعداد ورود به بازوهای باز}}{\text{تعداد ورود به بازوهای باز} + \text{تعداد ورود به بازوهای بسته}} \times 100 = \text{درصد ورود به بازوهای باز}$$

فعالیت حرکتی = مجموع تعداد ورود به بازوهای باز و بسته = **Locomotion**

آنالیز آماری

افزایش زمان حضور در بازوهای باز و تعداد ورود به بازوهای باز معیار کاهش اضطراب در نظر گرفته شد. محاسبات از طریق انجام روش آنالیز واریانس یک طرفه برای مقایسه گروه‌ها با گروه کنترل آن‌ها و واریانس دو طرفه برای مقایسه گروه‌ها پیش و پس از تزریق داروی دوم با یک دیگر جهت ارزیابی تداخل آن‌ها با هم به کمک نرم‌افزار SPSS software, version 20 (SPSS, Inc., Chicago, IL, USA) صورت گرفت. پس از یک ANOVA معنادار، آنالیز به کمک تست آماری Post Hoc LSD ادامه یافت. از لحاظ آماری $P < 0.05$ معنادار در نظر گرفته شد.

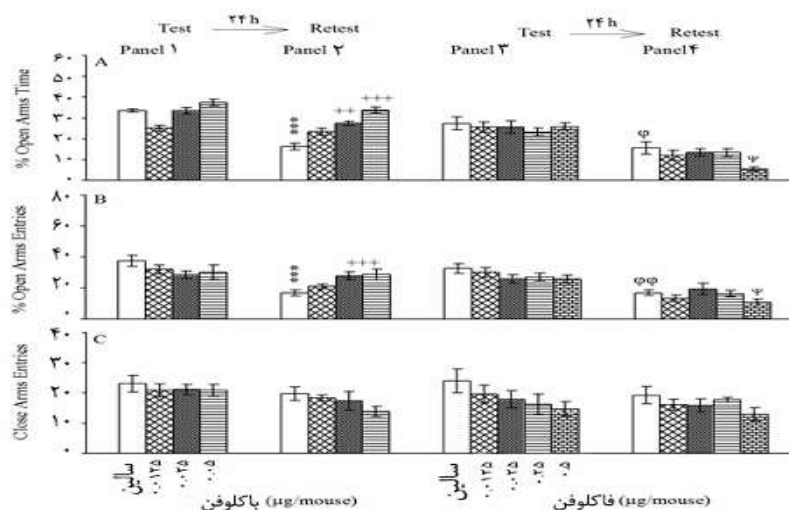
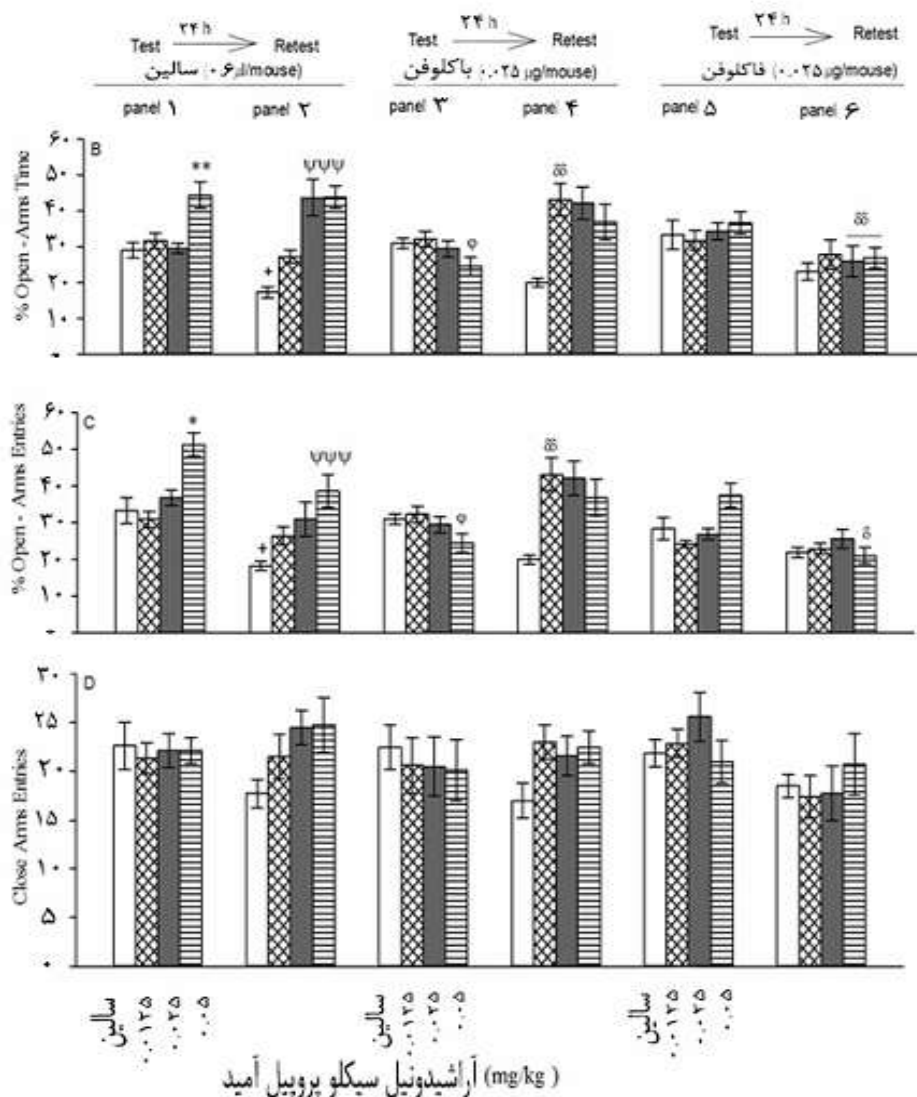


Fig. 1

نمودار ۱: اثرات حاصل از تزریق پیش از تست داخل هسته قاعده‌ای- جانبی باکلوفن (بخش ۱ و ۲) و فاکلوفن (بخش ۳ و ۴) بر رفتارهای کاوشگرانه در بازوی باز. تمام گروه‌ها بعد از ۲۴ ساعت در دستگاه ماز به علاوه مرتفع بدون دریافت دارو مورد تست مجدد قرار گرفتند. گروه‌ها شامل هشت عدد موش می‌باشد A(%OAT), B(%OAE), C(%CAE) $P < 0.001$ *** تفاوت معناداری بخش ۱ با گروه سالین در روز تست. $P < 0.001$ **+, $P < 0.01$ ++ تفاوت معنادار بخش ۲ با گروه کنترل سالین. $P < 0.001$ *** تفاوت معنادار بخش ۳ با گروه کنترل سالین. $P < 0.05$ ۴ تفاوت معنادار بخش ۴ با گروه کنترل سالین.



نمودار ۲: اثر حاصل از تزریق درون صفاقی ACPA پیش از تست بر رفتار کاوشگرانه در بازوی باز. تمام گروه‌ها پس از ۲۴ ساعت در دستگاه EPM بدون دریافت دارو مورد تست مجدد قرار گرفتند. A(%OAT), B(%OAE), C(%CAE). تمام گروه‌ها شامل هشت عدد موش می‌باشد. ** $P < 0.01$, * $P < 0.05$ تفاوت معنادار گروه سالین در پنل ۱. $P < 0.001$ تفاوت معنادار گروه سالین در روز ری-تست در پنل ۲. علاوه بر این، اثر تزریق پیش از تست دوز غیر موثر باکلوفن و فاکلوفن در BLA آمیگدال پنل ۳ و ۴ برای گروه باکلوفن و پنل ۵ و ۶ برای گروه فاکلوفن) توام با دوز موثر ACPA بر رفتار کاوشگرانه در بازوی باز. پس از ۲۴ ساعت تمام گروه‌ها بدون دریافت دارو تحت تست مجدد قرار گرفتند. $P < 0.05$ تفاوت معنادار پنل ۳ با گروه کنترل و $P < 0.05$ ، $P < 0.01$ ، $P < 0.001$ تفاوت معنادار گروه ری-تست با پنل ۲.

هیچ اثری بر روی رفتار اضطرابی نداشت. نمودار ۲ Repeated measure و آنالیز تست-تست نشان داد که تزریق فاکلوفن در دوز $0.5 \mu\text{g}/\text{mouse}$ موجب کاهش زمان سپری شده در بازوی باز و تعداد دفعات ورود به بازوی بسته شد، ولی هیچ تغییری در روز ری-تست حاصل نگردید. در نتیجه داده‌ها نشان داد با وجود بهبود حافظه اکتسابی هیجانی هیچ اثری بر روی رفتار اضطرابی ندارند.

هیچ اثری بر روی رفتار اضطرابی نداشت. نمودار ۲ Repeated measure و آنالیز تست-تست نشان داد که تزریق فاکلوفن در دوز $0.5 \mu\text{g}/\text{mouse}$ موجب کاهش زمان سپری شده در بازوی باز و تعداد دفعات ورود به بازوی بسته شد، ولی هیچ تغییری در روز ری-تست حاصل نگردید. در نتیجه داده‌ها نشان داد با وجود بهبود حافظه اکتسابی هیجانی هیچ اثری بر روی رفتار اضطرابی ندارند.

گابانرژیک را تغییر می‌دهد. در واقع استرس به عنوان یک مکانیسم جبرانی در تنظیم رسپتورهای CBI در پایانه‌های نورون‌های گابانرژیک به منظور حفظ تعادل بین نقل و اتصالات نوروترانسمیترهای گلوتامات و گابا جهت هموستازی هیجانی عمل می‌کند.^{۴۰-۳۹}

گزارشات متعددی در نحوه ارتباط تداخلات دو سیستم کانابینرژیک و گابانرژیک بیان شده است که کانابینوئیدها مانند آراشیدونیل سیکلوپروپیل آمید موجب مهار بازجذب گابا به داخل سیناپتوزوم‌های قشری می‌شوند. این عمل را از طریق کاهش فعالیت پمپ $Na^+-K^+-ATPASE$ انجام می‌دهند. بنابراین استفاده از آگونست رسپتور کانابینوئیدی ترانسپورترها را بلوکه کرده و در نهایت موجب افزایش سطوح گابا در مناطق مختلف مغز می‌شوند.^{۴۱} از طرفی نیز یک تداخل عملکردی مهمی بین رسپتور CBI کانابینوئیدی و رسپتورهای $GABA_B$ گزارش شده است. آگونست‌های $GABA_B$ فراموشی القا شده توسط کانابینوئیدها را کاهش می‌دهد.^{۴۲} بنابراین احتمال می‌رود که آراشیدونیل سیکلوپروپیل آمید آزادسازی گابا را مهار و تحریک‌پذیری گلوتامات را افزایش می‌دهد و از این طریق موجب مهار مرحله تثبیت حافظه می‌گردد.^{۴۱} گزارشات اخیر این طور بیان می‌کند که آوران‌های گلوتامترژیک به داخل نورون‌ها موجب توقف ورود گابا به داخل همان نورون از طریق رسپتورهای اندوکانابینوئیدی می‌گردد که موجب تخریب مرحله تثبیت حافظه می‌گردد.^{۴۰-۴۵}

یک عمل مهمی متقابل در سیگنالینگ G پروتیین بین رسپتورهای $GABA_B$ ، CBI، در ناحیه هیپوکامپ موش‌های صحرایی دیده شده است. احتمال دارد این ارتباط متقابل نتیجه رقابت استفاده از یک استخر G پروتیینی مشترک باشد. هر دو این رسپتورها با -Ga0-Gai1-Gai2-Gai3 باند می‌شوند، گرچه برای این مهار متقابل مکانیسمی توضیح داده نشده است. نه تنها آنتاگونست CBI موجب مهار سیگنالینگ $GABA_B$ می‌شود بلکه آنتاگونست $GABA_B$ نیز موجب مهار سیگنالینگ CBI می‌شود. در نتیجه با توجه به مطالعه حاضر، رسپتورهای $GABA_B$ در هسته قاعده‌ای - جانبی آمیگدال نقش اساسی و متضاد در تنظیم اثر رفتارهای شبه اضطرابی و فراموشی ناشی از آراشیدونیل سیکلوپروپیل آمید دارند. در نتیجه با توجه به مطالعه حاضر، رسپتورهای $GABA_B$ در هسته قاعده‌ای - جانبی

در نمودار ۲، آنالیزهای دو طرفه ANOVA نشان داد که تزریق دوز غیر موثر فاکلوفن ($0/025 \mu\text{g}/\text{mouse}$) درون هسته قاعده‌ای - جانبی هم زمان با تزریق دوز موثر آراشیدونیل سیکلوپروپیل آمید در روز تست، هیچ تغییر معناداری را در زمان سپری شده در بازوی بازو تعداد دفعات ورود به بازوی بسته ایجاد نمی‌کند. در حالیکه تزریق هم زمان دوز غیر موثر فاکلوفن با دوز موثر آراشیدونیل سیکلوپروپیل آمید در روز تست موجب کاهش درصد زمان سپری شده در بازوی بازو و تعداد دفعات ورود به بازوی بسته می‌شود در نتیجه موجب تخریب بیشتر حافظه می‌شود ولی روی رفتارهای شبه اضطرابی تاثیر نداشت. همینطور داده‌ها نماینگر این است که فاکلوفن همراه با آراشیدونیل سیکلوپروپیل آمید باعث بهبود حافظه می‌گردد ولی روی رفتارهای شبه اضطرابی تاثیر ندارد.

بحث

در این مطالعه بررسی اثر سیستم کانابینرژیک بر حافظه و اضطراب در هسته قاعده‌ای - جانبی آمیگدال و تداخل آن با سیستم گابانرژیک مورد بررسی قرار گرفته است. نتایج مطالعات نشان داد که تزریق درون صفاقی آراشیدونیل سیکلوپروپیل آمید پیش از تست، اثر ضد اضطرابی و تخریب حافظه دارد.^{۲۸} یافته‌های پیشین بودن نورون‌های حاوی $GABA$ در هسته قاعده‌ای - جانبی آمیگدال را به اثبات رسانده است^{۲۷} و نشان داده‌اند که نورون‌های عصبی حاوی گابانرژیک از نواحی دیگر مغزی به داخل آمیگدال ختم می‌شوند.^{۲۹} نتایج گویای آن است که فاکلوفن (آگونست رسپتور $GABA_B$) در هسته قاعده‌ای - جانبی قویا موجب تداوم اثر فراموشی می‌شود ولی روی رفتار ضد اضطرابی ناشی از آراشیدونیل سیکلوپروپیل آمید تاثیری ندارد.^{۳۰-۳۴}

در حالیکه فاکلوفن (آنتاگونست رسپتور $GABA_B$) موجب بهبود حافظه می‌گردد و همچنین روی رفتار ضد اضطرابی ناشی از آراشیدونیل سیکلوپروپیل آمید تاثیری ندارد. بنابراین نشان داده شده است که بین میزان اضطراب و فراموشی و سطوح کانابینوئید ارتباطی وجود دارد.^{۳۵-۳۸} اندوکانابینوئیدها در مقابله با رویدادهای هیجانی افزایش یافته و همچنین محرک‌های استرس‌زا همانند تجربیات پاداشی سطوح بیان رسپتورهای CBI در پایانه‌های نورون‌های

سپاسگزاری: این مقاله حاصل بخشی از پایان‌نامه تحت عنوان "بررسی نقش سیستم گابائرتریک (گیرنده‌های GABA_B, GABA_A) بر رفتارهای شبه اضطرابی و فراموشی ناشی از آراشیدونیل سیکلوپروپیل امید در هسته آمیگدال در موش کوچک آزمایشگاهی نر نژاد "NMRI مصوب دانشگاه آزاد اسلامی واحد علوم و تحقیقات تهران در سال ۱۳۹۱ می‌باشد که با حمایت پژوهشکده علوم شناختی اجرا شده است.

آمیگدال نقش اساسی و متضاد در تنظیم اثر رفتارهای شبه اضطرابی و تخریب حافظه اجتنابی ناشی از آراشیدونیل سیکلوپروپیل یعنی القا کننده اثر ضد اضطرابی و تخریب کننده حافظه اکتسابی هیجانی دارند. در مطالعه مشخص شد که آگونست گابائرتریکی اثر ضد اضطرابی و فراموشی ناشی از آراشیدونیل سیکلوپروپیل امید را تقویت نموده و توانسته جایگزین نوروترانسمیترهای مهار شده توسط آراشیدونیل سیکلوپروپیل امید باشد.

References

- Adriani W, Laviola G. A unique hormonal and behavioral hyporesponsivity to both forced novelty and d-amphetamine in periadolescent mice. *Neuropharmacology* 2000;39(2):334-46.
- Nasehi M, Sahebgharani M, Haeri-Rohani A, Zarrindast MR. Effects of cannabinoids infused into the dorsal hippocampus upon memory formation in 3-days apomorphine-treated rats. *Neurobiol Learn Mem* 2009;92(3):391-9.
- Zarrindast MR, Sarahroodi S, Arzi A, Khodayar MJ, Taheri-Shalmani S, Rezayof A. Cannabinoid CB1 receptors of the rat central amygdala mediate anxiety-like behavior: interaction with the opioid system. *Behav Pharmacol* 2008;19(7):716-23.
- Davis M. Neural systems involved in fear and anxiety measured with fear-potentiated startle. *Am Psychol* 2006;61(8):741-56.
- Nutt CL, Zerillo CA, Kelly GM, Hockfield S. Brain enriched hyaluronan binding (BEHAB)/brevican increases aggressiveness of CNS-1 gliomas in Lewis rats. *Cancer Res* 2001;61(19):7056-9.
- Zarrindast MR, Ghiasvand M, Rezayof A, Ahmadi S. The amnesic effect of intra-central amygdala administration of a cannabinoid CB1 receptor agonist, WIN55,212-2, is mediated by a β -1 noradrenergic system in rat. *Neuroscience* 2012;212:77-85.
- Nasehi M, Piri M, Jamali-Raeufy N, Zarrindast MR. Influence of intracerebral administration of NO agents in dorsal hippocampus (CA1) on cannabinoid state-dependent memory in the step-down passive avoidance test. *Physiol Behav* 2010;100(4):297-304.
- Ghiasvand M, Rezayof A, Zarrindast MR, Ahmadi S. Activation of cannabinoid CB1 receptors in the central amygdala impairs inhibitory avoidance memory consolidation via NMDA receptors. *Neurobiol Learn Mem* 2011;96(2):333-8.
- Ferretti V, Sargolini F, Oliverio A, Mele A, Roullet P. Effects of intra-accumbens NMDA and AMPA receptor antagonists on short-term spatial learning in the Morris water maze task. *Behav Brain Res* 2007;179(1):43-9.
- Rowe JB, Toni I, Josephs O, Frackowiak RS, Passingham RE. The prefrontal cortex: response selection or maintenance within working memory? *Science* 2000;288(5471):1656-60.
- Bormann J. The 'ABC' of GABA receptors. *Trends Pharmacol Sci* 2000;21(1):16-9.
- Bowery NG, Bettler B, Froestl W, Gallagher JP, Marshall F, Raiteri M, et al. International Union of Pharmacology. XXXIII. Mammalian gamma-aminobutyric acid(B) receptors: structure and function. *Pharmacol Rev* 2002;54(2):247-64.
- Ovsepian SV, Veselkin NP. [Participation of the GABA B receptors in presynaptic inhibition of the spinal cord descending projections fibers in the frog *Rana ridibunda*]. *Russ Fiziol Zh Im I M Sechenova* 2002;88(7):817-28.
- Robbins MJ, Calver AR, Filippov AK, Hirst WD, Russell RB, Wood MD, et al. GABA(B2) is essential for g-protein coupling of the GABA(B) receptor heterodimer. *J Neurosci* 2001;21(20):8043-52.
- Cutting GR, Curristin S, Zoghbi H, O'Hara B, Seldin MF, Uhl GR. Identification of a putative gamma-aminobutyric acid (GABA) receptor subunit rho2 cDNA and colocalization of the genes encoding rho2 (GABRR2) and rho1 (GABRR1) to human chromosome 6q14-q21 and mouse chromosome 4. *Genomics* 1992;12(4):801-6.
- Johnston GA. Medicinal chemistry and molecular pharmacology of GABA(C) receptors. *Curr Top Med Chem* 2002;2(8):903-13.
- Takebayashi M, Kagaya A, Hayashi T, Motohashi N, Yamawaki S. gamma-Aminobutyric acid increases intracellular Ca²⁺ concentration in cultured cortical neurons: role of Cl⁻ transport. *Eur J Pharmacol* 1996;297(1-2):137-43.
- Davis M, Rainnie D, Cassell M. Neurotransmission in the rat amygdala related to fear and anxiety. *Trends Neurosci* 1994;17(5):208-14.
- Rogan MT, Stäubli UV, LeDoux JE. Fear conditioning induces associative long-term potentiation in the amygdala. *Nature* 1997;390(6660):604-7.
- Akirav I, Richter-Levin G. Priming stimulation in the basolateral amygdala modulates synaptic plasticity in the rat dentate gyrus. *Neurosci Lett* 1999;270(2):83-6.
- Davis M. Are different parts of the extended amygdala involved in fear versus anxiety? *Biol Psychiatry* 1998;44(12):1239-47.
- Gaoni Y, Chapman AG, Parvez N, Pook PCK, Jane DE, Watkins JC. Synthesis, NMDA receptor antagonist activity, and anticonvulsant action of 1-aminocyclobutanecarboxylic acid derivatives. *J Med Chem* 1994;37(25):4288-96.
- Azad SC, Eder M, Marsicano G, Lutz B, Zieglgänsberger W, Rammes G, et al. Activation of the cannabinoid receptor type 1 decreases glutamatergic and GABAergic synaptic transmission in the lateral amygdala of the mouse. *Learn Mem* 2003;10(2):116-28.
- Ehrlich I, Humeau Y, Grenier F, Ciocchi S, Herry C, Lüthi A. Amygdala inhibitory circuits and the control of fear memory. *Neuron* 2009;62(6):757-71.
- Bertoglio LJ, Carobrez AP. Previous maze experience required to increase open arms avoidance in rats submitted to the elevated plus-maze model of anxiety. *Behav Brain Res* 2000;108(2):197-203.
- Stern Y, Zarahn E, Habeck C, Holtzer R, Rakitin BC, Kumar A, et al. A common neural network for cognitive reserve in verbal and object working memory in young but not old. *Cereb Cortex* 2008;18(4):959-67.

27. McGaugh JL. The amygdala modulates the consolidation of memories of emotionally arousing experiences. *Annu Rev Neurosci* 2004;27:1-28.
28. Zarrindast MR, Mahboobi S, Sadat-Shirazi MS, Ahmadi S. Anxiolytic-like effect induced by the cannabinoid CB1 receptor agonist, arachydonilcyclopropylamide (ACPA), in the rat amygdala is mediated through the D1 and D2 dopaminergic systems. *J Psychopharmacol* 2011;25(1):131-40.
29. Davis M, Rainnie D, Cassell M. Neurotransmission in the rat amygdala related to fear and anxiety. *Trends Neurosci* 1994;17(5):208-14.
30. Malcolm RJ. GABA systems, benzodiazepines, and substance dependence. *J Clin Psychiatry* 2003;64 Suppl 3:36-40.
31. Bormann J. The 'ABC' of GABA receptors. *Trends Pharmacol Sci* 2000;21(1):16-9.
32. Bowery NG, Bettler B, Froestl W, Gallagher JP, Marshall F, Raiteri M, et al. International Union of Pharmacology. XXXIII. Mammalian gamma-aminobutyric acid(B) receptors: structure and function. *Pharmacol Rev* 2002;54(2):247-64.
33. Harrison NL. On the presynaptic action of baclofen at inhibitory synapses between cultured rat hippocampal neurones. *J Physiol* 1990;422:433-46.
34. Pellow S, File SE. Anxiolytic and anxiogenic drug effects on exploratory activity in an elevated plus-maze: a novel test of anxiety in the rat. *Pharmacol Biochem Behav* 1986;24(3):525-9.
35. Zarrindast MR, Nouri M, Ahmadi S. Cannabinoid CB1 receptors of the dorsal hippocampus are important for induction of conditioned place preference (CPP) but do not change morphine CPP. *Brain Res* 2007;1163:130-7.
36. Heaney CF, Bolton MM, Murtishaw AS, Sabbagh JJ, Magcalas CM, Kinney JW. Baclofen administration alters fear extinction and GABAergic protein levels. *Neurobiol Learn Mem* 2012;98(3):261-71.
37. Herkenham M, Lynn AB, Johnson MR, Melvin LS, de Costa BR, Rice KC. Characterization and localization of cannabinoid receptors in rat brain: a quantitative in vitro autoradiographic study. *J Neurosci* 1991;11(2):563-83.
38. Herkenham M, Lynn AB, Little MD, Johnson MR, Melvin LS, de Costa BR, et al. Cannabinoid receptor localization in brain. *Proc Natl Acad Sci U S A* 1990;87(5):1932-6.
39. Katona I, Sperl agh B, Magl oczky Z, S antha E, K ofalvi A, Czirj ak S, et al. GABAergic interneurons are the targets of cannabinoid actions in the human hippocampus. *Neuroscience* 2000;100(4):797-804.
40. Katona I, Sperl agh B, S ik A, K afalvi A, Vizi ES, Mackie K, et al. Presynaptically located CB1 cannabinoid receptors regulate GABA release from axon terminals of specific hippocampal interneurons. *J Neurosci* 1999;19(11):4544-58.
41. Katona I, Rancz EA, Acsady L, Ledent C, Mackie K, Hajos N, et al. Distribution of CB1 cannabinoid receptors in the amygdala and their role in the control of GABAergic transmission. *J Neurosci* 2001;21(23):9506-18.
42. K ofalvi A. Cannabinoids and the Brain. New York, NY: Springer Science; 2007.
43. Urig uen L, P erez-Rial S, Ledent C, Palomo T, Manzanares J. Impaired action of anxiolytic drugs in mice deficient in cannabinoid CB1 receptors. *Neuropharmacology* 2004;46(7):966-73.
44. Tsou K, Mackie K, Sa uudo-Pe na MC, Walker JM. Cannabinoid CB1 receptors are localized primarily on cholecystokinin-containing GABAergic interneurons in the rat hippocampal formation. *Neuroscience* 1999;93(3):969-75.
45. Tsou K, Brown S, Sa uudo-Pe na MC, Mackie K, Walker JM. Immunohistochemical distribution of cannabinoid CB1 receptors in the rat central nervous system. *Neuroscience* 1998;83(2):393-411

The effect of BLA GABA_B receptors in anxiolytic-like effect and aversive memory deficit induced by ACPA

Abstract

Received: 21 Jan. 2016 Revised: 30 Aug 2016 Accepted: 09 Sep 2016 Available online: 10 Sep 2016

Katayoon Kangarlu Haghighi Ph.D.¹
Shahrbanoo Oryan Ph.D.²
Mohamreza Zarindast Ph.D.^{3*}
Mohamad Nasehi Ph.D.⁴

1- Department of Biology, Science and Research Branch, Islamic Azad University, Tehran, Iran.

2- Department of Biology, Science and Research Branch, Islamic Azad University, Tehran, Iran.

3- Department of Pharmacology School of Medicine, Tehran University of Medical Sciences, Tehran, Iran.

4- Cognitive and Neuroscience Research Center (CNRC), Medical Genomics Research Center and School of Advanced Sciences in Medicine, Islamic Azad University, Tehran Medical Sciences Branch, Tehran, Iran.

* Corresponding author: Department of Biology, Science and Research Branch, Islamic Azad University, Tehran, Iran.
Tel: +98- 21- 44865179-82
E-mail: zarinmr@ams.ac.ir

Background: As a psychoactive plant, Cannabis sativa (Marijuana) is widely used throughout the world. Several investigations have indicated that administration of Marijuana affects various cognitive and non-cognitive behaviors. These include anxiety-like behaviors and learning and memory deficit. It has been shown that three main cannabinoid receptors [i.e. CB1, CB2 and CB3 are involved in cannabinoids' functions. CB1 receptors are abundantly expressed in the central nervous system regions such as hippocampus, amygdala, cerebellum and the cortex. Therefore, the neuropsychological functions of endocannabinoids are thought to be more linked to CB1 receptors. Among other brain regions, CB1 is highly expressed in the amygdala which is an integral component of the limbic circuitry. The amygdala plays a major role in the control of emotional behavior, including conditioned fear and anxiety. In present study we examined the possible roles of basolateral amygdala (BLA) GABA_B receptors in arachydonilcyclopropylamide (ACPA)-induced anxiolytic-like effect and aversive memory deficit in adult male mice.

Methods: This experimental study was conducted from September 2013 to December 2014 in Institute for Studies in Theoretical Physics and Mathematics, School of Cognitive Sciences, Tehran and Male albino NMRI mice (Pasture Institute, Iran), weighting 27-30 g, were used. Bilateral guide-cannulae were implanted to allow intra BLA micro-injection of the drugs. We used Elevated Plus Maze (EPM) to examine memory and anxiety behavior (test-retest protocol). ACPA administrate intra-peritoneal and GABA_B agonist and antagonist administrated intra-amygdala.

Results: Data showed that pre-test treatment with ACPA induced anxiolytic-like and aversive memory deficit. The results revealed that pre-test intra-BLA infusion of baclofen (GABA_B receptor agonist) impaired the aversive memory while phaclofen (GABA_B receptor antagonist) improved it. Interestingly, pretreatment with a sub-threshold dose of baclofen reversed and potentiated anxiolytic-like effect and aversive memory deficit induced by ACPA, respectively. Conversely, similar effect with sub-threshold dose of phaclofen showed that this drug only restored aversive memory deficit but did not alter anxiolytic-like effect induced by ACPA.

Conclusion: Data indicated that BLA GABA_B receptors have critical and different roles in anxiolytic-like effect and aversive memory deficit induced by ACPA.

Keywords: ACPA, amnesia, amygdala, baclofen, GABA_B, phaclofen.